



**JHM-1253**

**Горизонтально-фрезерный станок**

RUS ✓  
Инструкция по  
эксплуатации



**EAC**



Компания JPW (Tool) AG, ул. Аскерштрассе 45, CH-8610 Устер, Швейцария

Импортер и эксклюзивный дистрибьютор в РФ: ООО «ИТА-СПб»  
Санкт-Петербург, ул. Софийская д.14, тел.: +7 (812) 334-33-28

Представительство в Москве: ООО «ИТА-СПб»  
Москва, Переведеновский переулок, д. 17, тел.: +7 (495) 660-38-83

**8-800-555-91-82 бесплатный звонок по России**

Официальный вебсайт: [www.jettools.ru](http://www.jettools.ru) Эл. Почта: [neo@jettools.ru](mailto:neo@jettools.ru)

Made in China / Сделано в Китае

50000941T  
Июль-2021

## **Декларация о соответствии ЕАС**

Изделие: Горизонтально-фрезерный станок

**JHM-1253**

Артикул: 50000941Т

Торговая марка: JET

Изготовитель: Компания JPW (Tool) AG, ул. Аскерштрассе 45, CH-8610 Устер, Швейцария

Декларация о соответствии требованиям технического регламента

Евразийского экономического союза

(технического регламента Таможенного союза)

ТР ТС 004/2011 «О безопасности низковольтного оборудования»

ТР ТС 010/2011 «О безопасности машин и оборудования»

ТР ТС 020/2011 «Электромагнитная совместимость технических средств»

## **Инструкция по эксплуатации Горизонтально-фрезерного станка JHM-1253**

Уважаемый покупатель, большое спасибо за доверие, которое Вы оказали нам, купив наш новый станок марки JET. Эта инструкция разработана для владельцев и обслуживающего персонала горизонтально-фрезерного станка по металлу мод. JHM-1253 с целью обеспечения надежного пуска в работу и эксплуатации станка, а также его технического обслуживания. Обратите, пожалуйста, внимание на информацию этой инструкции по эксплуатации и прилагаемых документов. Полностью прочитайте эту инструкцию, особенно указания по технике безопасности, прежде чем Вы смонтируете станок, запустите его в эксплуатацию или будете проводить работы по техническому обслуживанию. Для достижения максимального срока службы и производительности Вашего станка тщательно следуйте, пожалуйста, нашим указаниям.

1. Внимательно прочтите настоящую инструкцию по эксплуатации перед включением питания станка.
2. Осторожно снимите защитную обрешетку и раму, чтобы не возникло аварийных ситуаций
3. Тщательно очистите все детали направляющей между сальниками перед работой станка
4. В процессе работы станка проверяйте уровень масла.
5. Убедитесь, что питание станка правильно подключено и станок надежно заземлен.
6. Электрический шкаф можно расположить рядом с источником питания.
7. Подключите питание таким образом, чтобы направление вращения шпинделя с рукояткой было одинаковым.
8. При установке инструмента главная ось должна быть заблокирована тормозом, загрузка и выгрузка инструмента выполняется после блокировки оси.
9. Шпиндель должен быть затянута перед вращением.
10. Запрещено изменять скорость шпинделя в момент его вращения.
11. Запрещено устанавливать инструменты кривошипного типа.
12. Проводите регулярные проверки упоров (пределных положений) в трех направлениях движения осей.
13. Периодически проверяйте зазор в направляющих, нажимные пластины, производите регулировку, если зазор превышает установленное предельное значение.
14. Все поломки, вызванные неправильной эксплуатацией или проведением операций в нарушение положений инструкции по эксплуатации, входят в сферу ответственности пользователя.
15. Следите за вращением винтовой передачи, чтобы не допустить попадания частей тела и одежды в подвижные детали привода.
16. Выполняйте ежедневное обслуживание станка.
17. В случае возникновения каких-либо проблем при эксплуатации станка, пожалуйста, свяжитесь с нашей компанией и сообщите нам дату доставки и серийный номер станка для своевременного оказания помощи с нашей стороны.

## 1. Гарантийные обязательства

### 1.1 Условия предоставления:

Компания JET стремится к тому, чтобы ее продукты отвечали высоким требованиям клиентов по качеству и стойкости.

JET гарантирует первому владельцу, что каждый продукт не имеет дефектов материалов и дефектов обработки.

Jet предоставляет 2 года гарантии в соответствии с нижеперечисленными гарантийными обязательствами:

Днем продажи является дата оформления товарно-транспортных документов и/или дата заполнения Гарантийного талона.

Гарантийный, а также не гарантийный и послегарантийный ремонт производится только в сервисных центрах, указанных в гарантийном талоне, или авторизованных сервисных центрах.

После полной выработки ресурса оборудования рекомендуется сдать его в сервис-центр для последующей утилизации.

Гарантия распространяется только на производственные дефекты, выявленные в процессе эксплуатации оборудования в период гарантийного срока.

В гарантийный ремонт принимается оборудование при обязательном наличии правильно оформленных документов: гарантийного талона, согласованного с сервис-центром образца с указанием заводского номера, даты продажи, штампом торговой организации и подписью покупателя, а также при наличии кассового чека, свидетельствующего о покупке

### 1.2 Гарантия не распространяется на:

- сменные принадлежности (аксессуары), например: сверла, буры;
- сверлильные и токарные патроны всех типов и кулачки и цанги к ним;
- подошвы шлифовальных машин и т.п. (см. список сменных принадлежностей (аксессуаров) JET);
- быстроизнашиваемые детали, например: угольные щетки, приводные ремни, защитные кожухи, направляющие и подающие резиновые ролики, подшипники, зубчатые ремни и колеса и прочее. Замена их является платной услугой;
- оборудование JET со стертым полностью или частично заводским номером;
- шнуры питания, в случае поврежденной изоляции замена шнура питания обязательна.

### 1.3 Гарантийный ремонт не осуществляется в следующих случаях:

- при использовании оборудования не по назначению, указанному в инструкции по эксплуатации; при механических повреждениях оборудования;
  - при возникновении недостатков из-за действий третьих лиц, обстоятельств непреодолимой силы, а также неблагоприятных атмосферных или иных внешних воздействий на оборудование, таких как дождь, снег, повышенная влажность, нагрев, агрессивные среды и др.;
  - при естественном износе оборудования (полная выработка ресурса, сильное внутреннее или внешнее загрязнение, ржавчина);
  - при возникновении повреждений из-за несоблюдения предусмотренных инструкцией условий эксплуатации (см. главу «Техника безопасности»);
  - при порче оборудования из-за скачков напряжения в электросети;
  - при попадании в оборудование посторонних предметов, например, песка, камней, насекомых, материалов или веществ, не являющихся отходами, сопровождающими применение по назначению;
  - при повреждении оборудования вследствие несоблюдения правил хранения, указанных в инструкции;
  - после попыток самостоятельного вскрытия, ремонта, внесения конструктивных изменений, несоблюдения правил смазки оборудования;
  - при повреждении оборудования из-за небрежной транспортировки. Оборудование должно перевозиться в собранном виде в упаковке, предотвращающей механические или иные повреждения и защищающей от неблагоприятного воздействия окружающей среды.
- Гарантийный ремонт частично или полностью разобранного оборудования исключен.
- Профилактическое обслуживание оборудования, например: чистка, промывка, смазка, в период гарантийного срока является платной услугой.
- Настройка, регулировка, наладка и техническое обслуживание оборудования осуществляются покупателем.
- По окончании срока службы рекомендуется обратиться в сервисный центр для профилактического осмотра оборудования.
- Эта гарантия не распространяется на те дефекты, которые вызваны прямыми или косвенными нарушениями, невнимательностью, случайными повреждениями, неквалифицированным ремонтом, недостаточным техническим обслуживанием, а также естественным износом.
- Гарантия JET начинается с даты продажи первому покупателю.

JET возвращает отремонтированный продукт или производит его замену бесплатно. Если будет установлено, что дефект отсутствует, или его причины не входят в объем гарантии JET, то клиент сам несет расходы за хранение и обратную пересылку продукта.

JET оставляет за собой право на изменение деталей и принадлежностей, если это будет признано целесообразным.

## **2. Безопасность**

### **2.1 Предписания оператору**

Станок предназначен для выполнения общих операций фрезерования и сверления металлов и пластмасс. Обработка других материалов недопустима, либо должна производиться в особых случаях только после получения ПОДТВЕРЖДЕНИЯ у производителя.

Запрещается обрабатывать магний - высокая опасность возгорания!

Применение по назначению включает в себя также соблюдение инструкций по эксплуатации и техническому обслуживанию, предоставленных изготовителем.

Станок разрешается обслуживать лицам, которые ознакомлены с его работой и техническим обслуживанием и предупреждены о возможных опасностях.

Некоторые виды пыли, образующейся в результате механической шлифовки, резания, полировки, сверления и других операций, содержат химические вещества, способные вызывать рак, врожденные пороки развития и влиять на репродуктивное здоровье.

Некоторые виды подобных химических веществ:

Свинец, содержащийся в краске на свинцовой основе. Кристаллический кварц, содержащийся в кирпичах, цементе и других материалах строительной промышленности.

Мышьяк и хром, содержащийся в химически обработанной древесине.

Риск, которому Вы подвергаетесь, зависит от частоты производства данного вида работ.

Для уменьшения влияния указанных химических веществ работайте в хорошо проветриваемом помещении, используя соответствующие средства защиты, такие как маски или респираторы, разработанные специально для микроскопических частиц.

Постоянно подключенное оборудование: станок должен быть подключен к заземленной постоянной системе электропроводки или к системе, имеющей провод для заземления оборудования. В целях личной безопасности перед работой на станке прочтите инструкцию по эксплуатации.

Используйте средства защиты глаз.

Не работайте в перчатках, галстук или в свободной одежде.

Закрепляйте заготовку или уприте ее в станину, чтобы предотвратить ее проворачивание.

Производите обработку с рекомендуемой для инструмента и материала заготовки скоростью.

### **2.2 Общие указания по технике безопасности**

Металлообрабатывающие станки при неквалифицированном обращении представляют определенную опасность, поэтому для безопасной работы необходимо соблюдение имеющихся предписаний по технике безопасности и нижеследующих указаний.

Прочитайте и изучите полностью инструкцию по эксплуатации, прежде чем Вы начнете монтаж станка и работу на нем.

Храните инструкцию по эксплуатации, защищая ее от грязи и влаги, рядом со станком и передавайте ее дальше новому владельцу станка.

Защитные ограждения должны быть на своих местах и находиться в исправном состоянии.

Перед включением станка возьмите за правило проверять, убран ли со станка регулировочный инструмент и ключи.

Поддерживайте чистоту в рабочей области

Не подвергайте станок воздействию дождя, не работайте в сырых и влажных помещениях.

Рабочая зона должна быть хорошо освещена. Посетителям следует находиться на безопасном расстоянии от рабочей зоны. Не допускайте в рабочую зону детей.

Для более эффективной и безопасной работы выбирайте соответствующую скорость и подачу.

Не применяйте инструмент или другие приспособления для выполнения непредназначенных для них работ.

Не работайте в свободной одежде, перчатках, галстуках, кольцах, браслетах и других украшениях, которые могут попасть в движущиеся части станка. Рекомендуется использовать обувь с нескользящей подошвой. Спрячьте длинные волосы под косынку.

Используйте защитные очки. Если работа на станке сопровождается выделением пыли, используйте защитную маску или респиратор.

Повседневные очки имеют только ударопрочные линзы; они не являются защитными очками.

Используйте тиски или прижимы для закрепления заготовки во время работы. Это безопаснее удерживания заготовки рукой и освобождает обе руки для работы на станке. Всегда сохраняйте равновесие и устойчивое положение ног. Для обеспечения наилучшей эффективности и безопасной работы следите, чтобы инструмент был острым и чистым.

Соблюдайте инструкции по смазке и замене комплектующих.

Отключите станок от сети перед проведением технического обслуживания, а также при замене такой оснастки, как фрезы и сверла.

Перед подключением станка к источнику питания убедитесь, что переключатель находится в положении ВЫКЛ. (OFF).

Используйте рекомендованное дополнительное оборудование.

Рекомендуемое оборудование приведено в инструкции по эксплуатации. Неподходящее оборудование может стать причиной травм. Запрещается вставлять на станок. В случае опрокидывания станка или случайного касания режущего инструмента могут быть нанесены серьезные травмы.

Подавайте заготовку только против направления вращения фрезы.

Запрещается оставлять работающий станок без присмотра. Отключите питание. Не оставляйте станок до полной остановки режущего инструмента.

### **3. Эксплуатация и характеристики станка**

#### **3.1 Эксплуатация станка**

Горизонтально-фрезерный станок применяется для серийного и штучного производства на крупных предприятиях, а также для работы в небольших мастерских, инструментальных и ремонтных цехах.

Станок предназначен для механической обработки плоскостей, пазов и кромок с помощью цилиндрических фрез, отрезных фрез, фасонных резцов, торцевых фрез и т.д. Если станок оборудован делительной головкой, поворотным столом и универсальной фрезерной головкой, он сможет выполнять функции фрезерования и шлифовки.

Стол X6132H может поворачиваться на угол 45° влево и вправо. Если стол поворачивается вокруг собственного вертикального центра и устанавливается под определенным углом относительно делительной головки, станок может фрезеровать винтовые поверхности (например, спиральную канавку сверла, косозубую шестерню, барабан и т. д.).

#### **3.2 Характеристики станка**

Станок достаточно прочный и жесткий для фрезерования на высоких нагрузках. Он имеет высокую мощность и располагает широким диапазоном скоростей, а применение твердосплавных режущих инструментов позволяет производить высокоскоростную резку.

В передней и левой части машины расположен одинаковый набор функциональных кнопок и джойстик

(дуплексное устройство управления), поэтому можно выбрать наиболее удобное для работы место.

Пуск, останов и быстрое перемещение шпинделя управляются кнопками, подачей стола управляют рукояткой, направление перемещения стола согласовано с направлением вращения рукоятки, скорость шпинделя и скорость подачи стола регулируются в соответствии со шкалой, поэтому управление станком является простой задачей для оператора и не требует обязательно высокой квалификации.

Основные детали трансмиссии изготовлены из легированной стали, изнашиваемые компоненты выполнены из антифрикционного материала, благодаря этому увеличивается срок службы станка.

Средства регулировки всех подверженных износу деталей станка обеспечивают точность и плавность работы машины.

Станок оснащен предохранительным устройством, ручная подача, двигатель подачи имеют механизм блокировки, в случае чрезмерной подачи или перегрузки автоматически срабатывает предохранительный механизм, поэтому детали станка не повреждаются, это решение гарантирует безопасность работы оператора.

Быстрое и эффективное торможение: после завершения обработки или по другим причинам необходимо остановить машину, достаточно нажать кнопку останова и станок быстро остановится.

Станок позволяет выполнять фрезерование в обе стороны.

Стол оснащен функцией быстрого перемещения вдоль, поперек и по вертикали для повышения эффективности работы.

Поперечная и вертикальная подача стола управляются одной рукояткой, оператор может управлять столом с помощью рукоятки в обоих направлениях подачи и быстрого перемещения.

Основные детали привода и подшипники автоматически смазываются масляным насосом. Точки ручной смазки легкодоступны.

Основные детали привода и шпинделя установлены на подшипниках качения, это решение повышает эффективность работы привода. Для обеспечения точности шпинделя следует отрегулировать его конические роликовые подшипники.



**Таблица 1: Перечень шестерен и деталей трансмиссии (см. рис. 4 и рис. 4.1).**

№	Название	Число зубьев	Модуль	Угол зацепления	Материал
1	gear	26	3	20°	20Cr
2	gear	54	3	20°	40Cr
3	triple gear	19	4	20°	40Cr
4	duplex gear	36	4	20°	40Cr
5	triple gear	22	4	20°	40Cr
6	duplex gear	28	4	20°	40Cr
7	triple gear	37	4	20°	40Cr
8	triple gear	16	4	20°	40Cr
9	gear	39	4	20°	40Cr
10	triple gear	26	4	20°	40Cr
11	duplex gear	18	4	20°	40Cr
12	triple gear	47	4	20°	40Cr
13	duplex gear	33	4	20°	40Cr
14	gear	82	3	20°	40Cr
15	gear	38	3	20°	40Cr
16	gear	19	4	20°	40Cr
17	gear	71	4	20°	40Cr
18	motor gear	26	2	20°	20Cr
19	duplex gear	44	4	20°	20Cr
20	gear	57	2	200	40Cr
21	gear	43	2	20°	20Cr
22	duplex gear	24	2	20°	20Cr
23	gear	64	2	20°	40Cr
24	triple gear	27	2.5	20°	40Cr
25	duplex gear	27	2.5	20°	40Cr
26	triple gear	36	2.5	200	40Cr
27	gear	18	2.5	20°	40Cr
28	triple gear	40	2.5	20°	40Cr
29	triple gear	18	2.5	20°	40Cr
30	duplex gear	36	2.5	20°	40Cr
31	duplex gear	21	2.5	20°	40Cr
32	duplex gear	37	2.5	20°	40Cr
33	duplex gear	24	2.5	20°	40Cr
34	triple gear	34	2.5	20°	40Cr
35	clutch	9			20Cr
36	gear	40	2.5	20°	200
37	gear shaft	13	2.5	20°	40Cr
38	duplex gear	18	2.5	20°	40Cr
39	gear	40	2.5	20°	40Cr
40	gear	45	2.5	20°	40Cr



42	gear	28	2.5	20°	40Cr
43	gear	35	2.5	20°	40Cr
44	gear	18	3	20°	40Cr
45	gear	33	3	20°	20Cr
46	gear	37	3	20°	45
47	gear	33	3	20°	40Cr
48	clutch	9			20Cr
49	clutch	9			20Cr
50	bevel gear	18	4	20°	20Cr
51	bevel gear	16	4	20	40Cr
52	spiral bevel gear	18	5.111	20°	40Cr
53	clutch gear	18	5.111	20°	20Cr
54	clutch gear	30	3	20°	20Cr
56	gear	22	3	20°	40Cr
57	gear	33	3	20°	45
58	bevel gear	22	3	20°	40Cr
59	bevel gear	44	3	20°	40Cr
60	clutch	7		20°	20Cr
61	Nut	6			Наружная часть : 45 Вн.часть : ZQSn6-6-3
62	screw	6			Y40Mn
63	Nut	6			Наружная часть : 45 Вн.часть : ZQSn6-6-3
64	Nut	6			Наружная часть : 45 Вн.часть ZQSn6-6-3
65	screw	6			Y40Mn
66	Nut	6			Наружная часть : 45 Вн.часть : ZQSn6-6-3
67	screw	6			Y40Mn
68	gear	48	2	20°	20Cr
69	gear	32	2	20°	45
70	bevel gear	25	2	20°	45
71	bevel gear	25	2	20°	45

**Таблица 2. Перечень подшипников качения (см. рис. 7 и рис. 7.1)**

№	Название	Модель	Размеры	Кол.	Класс точности
1	single-row radial ball bearing	6411	55x140x33	1	
2	single-row radial ball bearing	6306	30x72x19	1	
3	single-row radial ball bearing	6307	35x80x21	1	
4	single-row radial ball bearing	6212	60x110x22	1	
5	single-row radial ball bearing	6407	35x100x25	1	
6	single-row radial ball bearing	6309	45x100x25	1	
7	single-row radial ball bearing	6309	45x100x25	1	
8	single-row radial ball bearing	6308	40x90x23	1	
9	single-row radial ball bearing	6310	40x110x27	1	
10	single-row radial ball bearing	6312	60x130x31	1	
11	single-row radial ball bearing	6210	50x90x20	1	
12	single-row radial ball bearing	6205	25x52x15	1	
13	single-row radial ball bearing	6206	30x62x16	1	
14	needle with round end		2.5x16	342	
15	needle with round end		3x24	49	
17	single row radial thrust bearing	7213C/P6	65x120x23	2	P5
18	dual-row radial cylindrical roller bearing	NN3018K/P5	100x150x37	1	P5
19	single-row cylindrical roller bearing	30206	30x62x16	1	
20	single-row cylindrical roller bearing	32208	40x80x25	1	
21	single-row cylindrical roller bearing	30306	30x72x19	1	
22	single-row cylindrical roller bearing	32209	45x85x25	1	
24	single row thrust ball bearing	6206	30x62x16	2	
25	single row thrust ball bearing	51112	60x85x17	1	
26	single row thrust ball bearing	51206	30x52x16	2	
27	needle bearing	K20x26x17	20x26x17	1	
28	single-row radial ball bearing	6205	25x52x15	1	
29	needle bearing	HK2524	25x32x24	4	X6032
30	single-row thrust ball bearing	51105	25x42x11	1	X6032

## **6. Конструкция станка**

### **6.1 Станина**

Станина прикручена к фундаменту болтами. Консоль (хобот) установлена на направляющих типа «ласточкин хвост», а в нижней части с левой стороны расположена рейка. Если повернуть шестигранную головку с левой стороны станины гаечным ключом, рейка будет перемещаться шестерней. Таким образом, консоль будет двигаться вперед и назад. В верхнем левом углу станины расположены два набора зажимных приспособлений. На выступающей части консоли (хобота) установлен кронштейн для крепления инструмента. Кронштейн для инструмента оснащен износостойкой бронзовой втулкой. Зазор между втулкой и валом инструмента (фрезы) регулируется гайкой. Бак охлаждающей жидкости размещается в станине.

### **6.2. Привод шпинделя**

Приводная часть шпинделя расположена в станине; она состоит из пяти валов. По обе стороны станины имеются специальные окна для доступа к приводу; снимите крышку правого окна, чтобы осмотреть детали привода шпинделя и выполнить регулировку. В левом окне открывается доступ к коробке передач. Двигатель расположен в задней части станины. Переключите тройную или двойную скользящую шестерню с помощью вилки переключения. Комбинируя включение различных шестерен можно получить 18 скоростей.

### **6.3 Изменение скорости шпинделя**

Коробка передач – это независимый компонент, который установлен в левом окне станины. Работой коробки управляет рукоятка (см. рис. 8).

#### **Этапы работы:**

(1) Нажмите рукоятку 4 и разблокируйте механизм изменения скорости (фиксатор должен выйти из паза). Затем потяните рукоятку вперед, пока фиксатор не зайдет во вторую канавку.

(2) Поверните регулятор 3, он имеет 18 позиций, установите требуемую скорость шпинделя по указателю 2. Для переключения на следующую скорость не требуется прикладывать больших усилий. Регулятор можно поворачивать по часовой стрелке или против часовой стрелки.

(3) Установите рукоятку 4 в исходное положение. Убедитесь, что фиксатор попадает в паз.

Во избежание удара в момент зубчатого зацепления при переключении рукоятки 4 двигатель получает короткий импульс на срабатывание через блок управления скоростью, чтобы шестерни плавно заходили в зацепление.

Не переключайте передачи во время вращения шпинделя.

### **6.4 Изменение скорости и подач**

Коробка подач не только изменяет скорости подач, но и осуществляет быстрое перемещение стола. Коробка подач является независимым компонентом и закреплена с левой стороны суппорта. Она приводится в движение двигателем подачи, установленным в суппорте. Коробка подач имеет пять валов вращения. Посредством зацепления двух тройных шестерен и одной задней шестерни можно получить 18 скоростей подач. Положение скользящей шестерни контролируется блоком управления скоростями подач. Блок управления расположен перед коробкой подач, а перед блоком управления установлен регулятор для выбора подачи. На регуляторе (маховике) имеется 18 позиций, то есть, скоростей; грибовидная рукоятка используется для управления подачами (см. рис.9).

### **Порядок работы:**

- 1) потяните грибовидную рукоятку 1 вперед;
- 2) поверните рукоятку и маховик 2 можно поворачивать. Установите требуемую скорость по стрелке 3. Обратите внимание, что число на маховике соответствует величине продольной или горизонтальной подачи; но скорость вертикальной подачи составляет всего лишь 1/3 от значения на маховике.
- 3) Потяните грибовидную рукоятку вперед в крайнее положение, а затем нажмите ее назад. Для плавной регулировки скорости двигателя подачи получает короткий импульс на срабатывание. Скорость подачи можно изменить во время работы станка.

### **6.5. Суппорт**

Суппорт расположен перед колонной и соединяется с ней через направляющие типа «ласточкин хвост», люфт в креплениях суппорта на колонне регулируется с помощью планки (клина). Зажимная рукоятка расположена сзади с правой стороны суппорта.

Прямоугольная направляющая в верхней части суппорта предназначена для установки седла (салазок). Спереди и снизу суппорта смонтирован двигатель фланцевого типа мощностью 1,5 кВт. На переднем конце суппорта расположен маховик управления и рукоятка. Благодаря механизму блокировки, если подача рабочего стола и быстрое его перемещение осуществляются автоматически, рукоятка и маховик отсоединяются от вращающегося вала; поэтому в автоматическом режиме они не вращаются вместе с валом, это исключает опасность травмирования оператора.

Рукоятки управления горизонтальной и вертикальной подачей: две одинаковые рукоятки установлены спереди и сзади с левой стороны суппорта соответственно. Рукоятка имеет пять положений:

- 1) Рабочий стол поднимается вверх или ускоренно вверх
- 2) Рабочий стол опускается вниз или ускоренно вниз
- 3) Рабочий стол перемещается вперед или ускоренно вперед
- 4) Рабочий стол перемещается назад или ускоренно назад
- 5) Останов горизонтальной или вертикальной подачи.

Все направления перемещения стола одновременно недоступны из-за блокировки. Ограничители на боевой стороне от направляющей станины и на основании стола способны останавливать горизонтальную или вертикальную подачу в требуемом положении с помощью рычага и штока.

### **6.6 Стол**

Рабочий стол установлен на суппорт. Вы можете осуществлять ручное, моторизованное и быстрое перемещение рабочего стола в трех направлениях: продольном, горизонтальном и вертикальном. На каждой оси предусмотрено устройство блокировки подачи.

Рукоятка управления продольным перемещением рабочего стола установлена в верхней центральной части основания рабочего стола. Она имеет три положения: «подача вправо», «подача влево» и «останов». Рукоятка управления продольной подачей рабочего стола дублируется. Другая подобная рукоятка установлена в левой нижней части основания рабочего стола.

Установлено компенсирующее устройство для регулировки зазора между продольным ходовым винтом и гайкой. Зазор в продольной направляющей «ласточкин хвост» стола и горизонтальной прямоугольной направляющей можно регулировать с помощью клина (планки). На левой и правой стороне основания рабочего стола предусмотрена рукоятка для зажимания основания рабочего стола на суппорте. Если рукоятка затянута, маховик горизонтальной подачи повернуть нельзя. Не включайте горизонтальную автоматическую или быструю подачу стола. Рабочий стол зафиксирован на

направляющих типа «ласточкин хвост» двумя винтами, расположенными на переднем конце основания стола. Рабочий стол X6132: верхняя часть включает в себя поворотный диск, а нижняя часть выполняет роль седла. Обе части соединены кольцом, закрепленным на седле. Вращающийся диск может вращаться совместно с рабочим столом вокруг кольца относительно седла. Макс. угол поворота 45 ° влево / вправо. Поворотный диск можно зафиксировать в определенном положении с помощью Т-образного болта.

## **6.7 Охлаждение**

Система СОЖ станка смонтирована в его станине. Сдвиньте задний кожух станка, открывается доступ к насосу охлаждающей жидкости и двигателю, подаче СОЖ от насоса по трубе к соплу, чтобы распыляемая жидкость точно попадала в зону резки, гибкие сопла можно регулировать под любым углом, а также перемещать вдоль консольной рейки. Количество охлаждающей жидкости СОЖ регулируется нагнетательным клапаном.

## **7. Эксплуатация станка**

### **7.1 Ручное управление**

Управление станком осуществляется с помощью маховиков, рукояток, кнопок, переключателей и др. (рис. 10.1, 10.2, 10.3, 10.4). На станке установлен джойстик для управления продольной, поперечной и вертикальной подачами, кнопки запуска, остановки шпинделя и ускоренного перемещения осей, так называемое дублирующее устройство управления, которое расположено в передней и левой части машины. Поэтому оператор может управлять работой станка в двух положениях. Управление подачами в трех направлениях с помощью джойстика является простым и интуитивно понятным. Направление перемещения джойстика совпадает с направлением перемещения стола станка, поэтому даже операторы с невысокой квалификацией легко справятся с этой работой.

Маховик управления перемещениями стола приводит в действие вал через зубчатую муфту, поэтому для ручного управления перемещениями стола необходимо предварительно нажать на маховик и ввести его в зацепление с зубчатой муфтой. При выполнении механизированных подач в поперечном и вертикальном направлениях необходимо разблокировать зубчатую муфту, прежде всего для выполнения быстрых подач. Что касается маховика продольной подачи, то в автоматическом (механизированном) режиме пружина автоматически разблокирует его.

Кнопочная панель состоит из кнопок «Стоп», «Старт» и «Ускоренный режим». При нажатии кнопки «Стоп» машина останавливает все движения. Если джойстик вертикального и горизонтального направления подач не установлен в нулевое положение, то при нажатии кнопки «Старт» включается соответствующая подача. Чтобы изменить скорость вращения шпинделя, его необходимо остановить, повернуть соответствующий рычаг в требуемое положение, а затем нажать кнопку пуска шпинделя. Если соответствующая рукоятка подачи перемещается в заданном направлении при нажатой кнопки «Ускоренный режим» (Rapid), рабочий стол перемещается в ускоренном режиме. Если джойстик установлен в нейтральном положении и нажата кнопка «Ускоренный режим», стол не перемещается в ускоренном режиме. Кнопка «Ускоренный режим» срабатывает только при нажатии этой кнопки, поэтому быстрое перемещение стола сразу прекращается после отпускания этой кнопки. Остальные электрические выключатели станка размещены на небольших дверцах с обеих сторон машины и в электрических блоках станины станка.

## **7.2 Автоматический режим**

Независимо от направления перемещения стола (вертикальное, горизонтальное) он автоматически останавливается после срабатывания ограничительной пластины.

## **8. Регулировка станка**

### **8.1 Регулировка угла поворота рабочего стола**

На фрезерном станке X6132, X6132BH рабочий стол может поворачиваться примерно на угол в 45 градусов в горизонтальной плоскости. Регулировка выполняется с помощью шестигранного ключа: необходимо ослабить винты (см. рис. 10.1), установить угол поворота стола, затем повторно затянуть винты.

### **8.2. Регулировка зазора между продольным ходовым винтом и гайкой**

Снимите крышку (рис. 11) в передней части стола, ослабьте винты фланца 2, поверните вал 3, затяните гайку 4 с червяком, чтобы уменьшить зазор в приводе. Способ проверки: покачайте колесо штурвала в обе стороны, зазор ходового винта не должен превышать 1/40 оборота винта, следите за отсутствием подклинивания на всей длине хода. После регулировки затяните винты, установите крышку.

### **8.3. Регулировка осевого зазора продольного ходового винта**

Требуется не только устранить зазор между ходовым винтом и гайкой, но также отрегулировать зазор ходового винта и стола до минимума в осевом направлении. На рисунке 12 показана схема регулировки осевого зазора левого винта стола. Снимите маховик, открутите гайку 1, снимите шкалу 2, снимите шайбу 4 с круглой гайки 3, немного ослабьте гайку 3, затем отрегулируйте зазор гайкой 5. Затяните гайку 5 гайкой 3 и установите стопорную шайбу, соберите узел в обратном порядке.

### **8.4 Регулировка подшипников шпинделя**

Схема конструкции шпинделя показана на рис. 13. Передний конец шпинделя опирается на прецизионный двухрядный цилиндрический роликовый подшипник, внутреннее кольцо имеет конические отверстия 1:12, радиальный зазор подшипника регулируется в следующем порядке: 1. Сначала ослабьте винты, затем поверните гайку 2, снимите шайбу 3, отрегулируйте посадку, поверните и затяните, чтобы выбрать зазор в подшипнике. При нормальной работе станка температура подшипника не должна превышать 70°C после работы двигателя в течение 60 минут на скорости 1500 об/мин. Диапазон повышения температуры не должен превышать 40°C.

### **8.5 Регулировка муфты сцепления подачи и ускоренной подачи**

Подача и ускоренное перемещение зависит от двух электромагнитных муфт на валу VI коробки передач. На рисунке 14 представлена блок-схема VI, левая муфта втягивается, осуществляется движение подачи; правое сцепление втягивается, в результате обеспечивается быстрое движение оси; кроме того оба сцепления могут быть заблокированы.

Зазор во фрикционной пластине 3 мм; постоянный ток через щетку подается в катушку электромагнитной муфты, создает электромагнитное поле вокруг проволочных колец магнитной фрикционной пластины.

Конструкция щетки показана на рис. 15, щеткодержатель закреплен на блоке трансмиссии; откройте крышку коробки передач (рис. 9), разгрузите седло щетки через окно, чтобы заменить сердечник. Сердечник щетки перемещается в седло щетки и прижимается пружиной к направляющему кольцу электромагнитной муфты. Для обеспечения надежного контакта сердцевину щетки можно обматывать только тканью с медной нитью. Другой материал недопустим.

## **9. Электрическое оборудование станка**

ПРИМЕЧАНИЕ. В станке установлен трехфазный источник питания АС напряжением 380В (или 400В), 50Гц (или 60Гц).

### **9.1 Управление работой шпинделя (см. рис. 16)**

При запуске шпинделя сначала нажмите выключатель питания SQ1, затем поверните реверсивный выключатель SA1 в требуемое направление вращения шпинделя. Затем нажатием кнопки запуска SB2 или SB4 включается контактор KM1 и срабатывает двигатель шпинделя.

Для остановки шпинделя нажмите кнопку SB1 или SB2, чтобы отключить цепь питания контактора.

Двигатель шпинделя необходимо кратковременно включить для облегчения зацепления шестерен передачи. Если рычаг переключения передач возвращается в исходное положение (см. рис. 8), нажмите вниз переключатель хода оси SB12, чтобы контактор KM1 включился на короткое время, в этом случае двигатель шпинделя начинается кратковременно вращаться. Поворачивайте рычаг переключения передач равномерно и быстро, чтобы исключить вращение вала двигателя на высоких оборотах и не повредить шестерни.

### **9.2 Электрическое управление подачами**

Подъем стола вверх и вниз и перемещение рабочего стола вперед и назад контролируется рукояткой управления. Рычажный механизм рукоятки соединен с переключателем хода оси. Переключатель хода оси расположен с левой стороны суппорта; позади расположен SB8, который управляет перемещением рабочего стола вперед и вниз; а переключатель SB9 управляет движением рабочего стола назад и вверх.

Перемещение рабочего стола влево и вправо также контролируется рукояткой управления. Рычажный механизм управляет переключателями хода SB6 и SB7 для перемещения рабочего стола вправо и влево. Выполняйте подачи по осям только после запуска шпинделя.

Для изменения скорости подачи сдвиньте грибовидную рукоятку назад (см. рис. 9), но чтобы перейти в исходное положение, нажмите переключатель хода SB5, который включает контактор KM3. Таким образом, кратковременно вращается двигатель подачи, что обеспечивает плавное зацепление шестерен коробки передач.

### **9.3 Автоматическое управление станком и ускоренные перемещения**

После запуска шпинделя установите рукоятку управления подачами в требуемое положение. Рабочий стол будет двигаться с выбранной скоростью в указанном направлении. Теперь нажмите кнопку SB10 или SB11, срабатывает KA3. Рабочий стол быстро перемещается в первоначальном направлении. При отпускании кнопки ускоренного перемещения быстрое движение стола прекращается, он перемещается с первоначальной скоростью подачи.

#### 9.4 Насос СОЖ

Нажмите выключатель SA3, подключена цепь питания катушки C-L контактора, срабатывает двигатель насоса СОЖ.

#### 9.5 Электрические компоненты

№	Обозначение	Модель	Наименование	Кол-во
1	M1	TYPEY132M-4:7.5KW	spindle motor	1
2	M2	PB-12-0.125KW	coolant pump motor	1
3	M3	TYPEY-90L-4:1.5KW	lifting motor	1
4	QF1	DZ108-3P/20A	breaker	1
5	QF2	DZ108-3P/3.5A	breaker	1
6	QF3	DZ108-3P/1A	breaker	1
7	QF4	DZ47-63(1P-6A)	breaker	1
8	QF5	DZ47-63(1P-3A)	breaker	1
9	T1	BK-200VA(380V/24V)	transformer	1
10	KM1	CJX1-32	AC contactor	1
11	KM2-KM4	CJX1-9	AC contactor	3
12	SQ7、SQ8	BYDX7-131L	travel switch	2
13	SQ5、SQ6	BYDX1-11DSL3	travel switch	2
14	SB1、SB3	LAY39-11/RJ	stop button	2 (красный)
15	SB2、SB4	LAY39-11/GJ	start button	2 (зеленый)
16	SB5、SB6	LAY39-11/KJ	rapid button	2 (черный)
17	SQ1、SQ4	LX3-11K	travel switch	2
18	SA2	LAY39-11X/K2	on-off switch	1
19	SA1	LW5-16/3	spindle forward and reversing	1
20	QS1	HZ12-40/04	power switch	1
21	QL	KBPC QL50A-10	bridge rectifier	1
22	SB1 sub1、 SB1 sub 2	LAY36-11MJ/R	emergency Stop Switch	2
23	SQ2、SQ3	JW2-11H/L	travel switch	2
24	SA3	HZ5B-	coolant pump switch	1



## 10. Эксплуатация и обслуживание станка

### 10.1. Характеристики резания

Углеродистая сталь: содержание углерода в стали 0,45%; предел прочности на разрыв 600 МПа; Макс. режим резания: диаметр фрезы 100мм; количество зубьев 4; ширина фрезерования 50 мм; глубина фрезерования 3 мм; частота вращения 750 об/мин; скорость подачи: 750 мм/мин.

Чугун: максимальный диапазон резания: диаметр фрезы 110мм; количество зубьев 8; ширина фрезерования 100мм; глубина фрезерования 12 мм; частота вращения 47,5 об/мин; скорость подачи 118 мм / мин.

Для четырех самых низких скоростей резания мощность основного двигателя не должна превышать 5-6 кВт; допускается использовать всю мощность двигателя на средней скорости резания; а на высокой скорости допускается кратковременная перегрузка 2% от номинальной мощности.

Во время фрезерования продольный ходовой винт быстро изнашивается на ограниченной длине фрезерования, поэтому по возможности выполняйте фрезерование на всем ходе винта. Если для обработки заготовки требуется короткий ход, рабочую часть ходового винта придется чаще заменять. Поэтому по возможности износ винта должен быть равномерным.

### 10.2 Смазка станка

Регулярно очищайте бак для смазки внутри станины, в суппорте и во вращающемся диске. Очищайте масляный фильтр насоса бензином не реже двух раз в год.

Регулярно смазывайте чистым маслом точки смазки в соответствии со схемой смазки (см. рис. 17). Всегда проверяйте количество масла в масляном баке, если уровень масла ниже отметки на стенке бака. В этом случае долейте масло в бак. В качестве масла используется машинное масло N46.

Всегда следите за потоком масла через смотровое окно. Используйте смазку на основе дисульфида молибдена для смазки трапециевидного ходового винта суппорта. Смазывайте винт один раз в два месяца. Смазывайте продольные, горизонтальные и вертикальные направляющие машинным маслом N46.

## 11. Поиск и устранение неисправностей

№	Неисправность	Возможные причины	Устранение
1	Двигатель не пускается при включении питания	1. Неисправность в сетевом питании 2. Неправильное подключение 3. Нарушены контакты	1. Устраните неисправность 2. Переподключите 3. Затяните контакт клеммы
2	Неправильная работа шпинделя	1. Шестерни редуктора главного привода вышли из зацепления 2. Перегрузка при фрезеровании 3. Неисправность двигателя 4. Механическое повреждение шпинделя	1. Проверьте редуктор шпинделя 2. Устраните перегрузку 3. Проверьте и отремонтируйте двигатель 4. Проверьте и отремонтируйте шпиндель
3	Перегрев шпинделя	1. Повреждение подшипника 2. Перетянута стопорная гайка	1. Замените подшипник 2. Отрегулируйте стопорную гайку

4	Низкая точность работы шпинделя	<ol style="list-style-type: none"> <li>1. Подшипник поврежден или не отрегулирован</li> <li>2. Износ внутреннего отверстия шпинделя</li> <li>3. Термическая деформация из-за высокой температуры</li> <li>4. Ослаблено крепление стопорной гайки</li> </ol>	<ol style="list-style-type: none"> <li>1. Отрегулируйте или замените подшипник</li> <li>2. Замените шпиндель</li> <li>3. Отрегулируйте подшипник</li> <li>4. Затяните стопорную гайку</li> </ol>
5	Шпиндель не вращается	Отказ цепи запуска двигателя	Проверьте цепь возбуждения, отрегулируйте винт на торце приводного вала, чтобы обеспечить запуск
6	Повышенный шум в коробке подач	<ol style="list-style-type: none"> <li>1. Неправильное положение или люфт шестерен</li> <li>2. Повышенный шум двигателя</li> </ol>	<ol style="list-style-type: none"> <li>1. Проверьте состояние шестерен</li> <li>2. Проверьте и отремонтируйте двигатель</li> </ol>
7	Коробка подач не работает	<ol style="list-style-type: none"> <li>1. Двигатель подач не подключен или неисправен</li> <li>2. Не срабатывает муфта подач</li> </ol>	Проверьте исправность цепей и оборудования
8	Посторонний шум в движущихся частях	<ol style="list-style-type: none"> <li>1. Наличие постороннего материала</li> <li>2. Ослабление крепежных винтов и гаек</li> </ol>	<ol style="list-style-type: none"> <li>1. Удалите посторонний материал</li> <li>2. Затяните винты и гайки</li> </ol>
9	Ослаблено крепление подвижных деталей	<ol style="list-style-type: none"> <li>1. Ослабление крепления винтов и гаек</li> <li>2. Ослабление опоры ШВП</li> <li>3. Слишком высокий зазор между ходовым винтом и гайкой</li> </ol>	<ol style="list-style-type: none"> <li>1. Затяните винты и гайки</li> <li>2. Закрепите опору ШВП</li> <li>3. Отрегулируйте зазор между ходовым винтом и гайкой</li> </ol>
10	Заедание подвижных деталей	<ol style="list-style-type: none"> <li>1. Недостаточная смазка направляющих</li> <li>2. Направляющие не смазаны</li> </ol>	<ol style="list-style-type: none"> <li>1. Проверьте отсутствие засорений в трубке, в масляном распределителе, исправность смазочного устройства</li> <li>2. Смажьте станок</li> </ol>
11	Поврежден двигатель	<ol style="list-style-type: none"> <li>1. Короткое замыкание ввиду наличия воды или масла рядом с электрической проводкой</li> <li>2. Короткое замыкание из-за повреждения электрической</li> </ol>	<ol style="list-style-type: none"> <li>1. Свяжитесь с производителем</li> <li>2. Замените двигатель после устранения неисправности</li> </ol>
12	Слишком сильный шум в станке	<ol style="list-style-type: none"> <li>1. Ослабление крепления шестерен</li> <li>2. Наличие посторонних материалов</li> </ol>	<ol style="list-style-type: none"> <li>1. Затяните крепление шестерен</li> <li>2. Удалите посторонние материалы</li> </ol>

13	Слишком высокий расход масла в смазочном устройстве	1. Повреждены маслопровод и масляный распределитель	1. Замените маслопровод 2. Замените масляный распределитель
14	Неправильная смазка ходового винта	1. Поврежден масляный распределитель 2. Поврежден маслопровод 3. Ненадлежащая смазка 4. Сопло заклинило	1. Замените масляный распределитель 2. Замените маслопровод 3. Добавьте масло 4. Ремонт форсунки
15	Сопло не разбрызгивает масло	1. Забит фильтр СОЖ 2. Утечки в трубке СОЖ 3. Пережато сопло 4. Неправильная смазка	1. Очистите фильтр, замените СОЖ 2. Замените трубку 3. Прочистить сопло 4. Добавьте масло
16	Неисправность насоса охлаждающей жидкости	1. Слишком высокое напряжение 2. Двигатель перегревается из-за засорения насоса охлаждающей жидкости 3. Насос охлаждающей жидкости поврежден 4. Повреждено термореле 5. Неправильное направление вращения вала двигателя 6. Отсутствует СОЖ	1. Включите термореле 2. Очистите насос охлаждающей жидкости 3. Замените насос охлаждающей жидкости 4. Замените термореле 5. Переподключите проводку 6. Долейте СОЖ
17	Станок вибрирует при резке заготовок	1. Неправильно установлены параметры резки 2. Подшипники приводного вала шпинделя разрегулированы 3. Большой зазор в клине (планке) направляющей 4. Недостаточно надежное крепление заготовки	1. Отрегулируйте параметры резки 2. Отремонтируйте подшипник приводного вала шпинделя 3. Отрегулируйте клин 4. Зажмите заготовку
18	Высокая шероховатость поверхности обработки	1. Недостаточно надежное крепление заготовки 2. Люфт в деталях привода 3. Неправильно установлены параметры резки	1. Зажмите заготовку 2. Отрегулируйте люфт в направляющих 3. Отрегулируйте параметры резки

## **12. Транспортировка, распаковка, установка и ввод в эксплуатацию**

### **12.1 Транспортировка станка**

Упакованный станок транспортируется в назначенное место краном или на колесном поддоне. Если используется кран, трос должен выдерживать нагрузку свыше 4 тонн. Наклон при транспортировке на поддоне не должен превышать 10 градусов. При транспортировке станка без упаковки закрепите стальной трос в соответствии с положениями, указанными на схеме подъема и транспортировки (см. рис. 2). Перед подъемом установите рабочий стол рядом со станиной. Не допускайте прямого контакта стального троса с деталями станка, чтобы не повредить красочное покрытие, воспользуйтесь деревянными проставками.

### **12.2. Распаковка**

После распаковки проверьте комплектность согласно упаковочному листу. Проверьте рукоятки и выступающие части машины на предмет наличия повреждений во время транспортировки. При наличии повреждений немедленно проинформируйте поставщика или производителя, в противном случае, наша компания не несет ответственность за возможные повреждения и некомплектность поставки.

### **12.3 Установка станка**

Для монтажа станка необходимо залить бетонный фундамент в соответствии с рис. 3 для обеспечения устойчивого положения и точности работы станка. Фундамент должен быть залит на твердый грунт. Глубина фундамента зависит от свойств почвы. Станок устанавливается на затвердевший бетон.

Используйте поперечный и продольный уровень перед заливкой раствора в отверстия для болтов. После полного высыхания равномерно затяните анкерные болты. Проверьте уровень станка. Допустимая погрешность составляет 0,04 / 1000 в обоих направлениях.

### **12.4 Ввод в эксплуатацию**

Перед вводом в эксплуатацию очистить детали машины керосином. Не используйте металлический материал или другой инструмент, чтобы не поцарапать поверхность деталей. После очистки нанесите на открытые поверхности тонкий слой машинного масла. Заполните блок смазки и проверьте каждую точку смазки перед вводом в эксплуатацию.

После включения машины проверьте направление вращения вала двигателя; при необходимости переподключите электропроводку, чтобы двигатель вращался в требуемом направлении, указанном на этикетке станка.

Первый пуск выполняется более 30 минут на малой скорости, затем скорость постепенно увеличивается и работа узлов станка проверяется на каждой скорости. Также проверьте, работу каждой рукоятки подачи на надежность. Проверьте состояние масляного насоса. Следует отметить, что в процессе подачи рукоятка зажимания рабочего стола в каждом направлении подачи должна быть ослаблена!

### 13. Изнашиваемые детали

№	Наименование	Характеристики	Кол.	Замечание
1	Spindle support bearing		1	
2	Nut		1	
3	Positioning plate		1	
4	Spring		1	
5	Adjusting ring		1	
6	key		1	
7	Nut		1	
8	Nut		1	
9	Nut		1	
10	Spring		1	
11	Pin		1	
12	Sliding block		1	

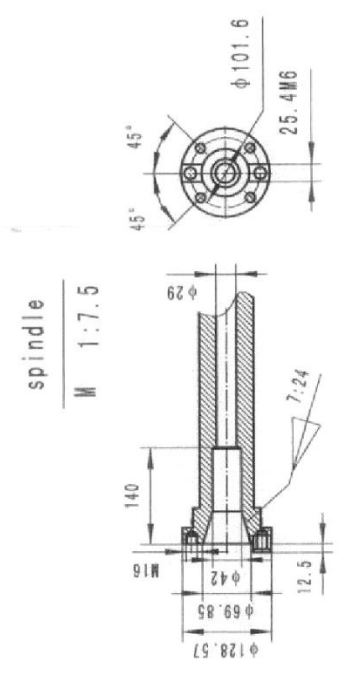
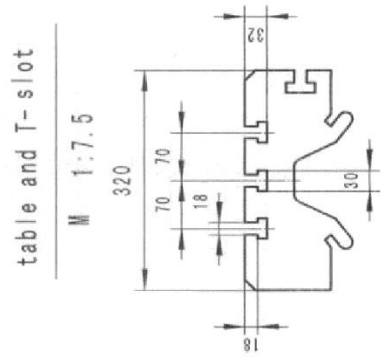
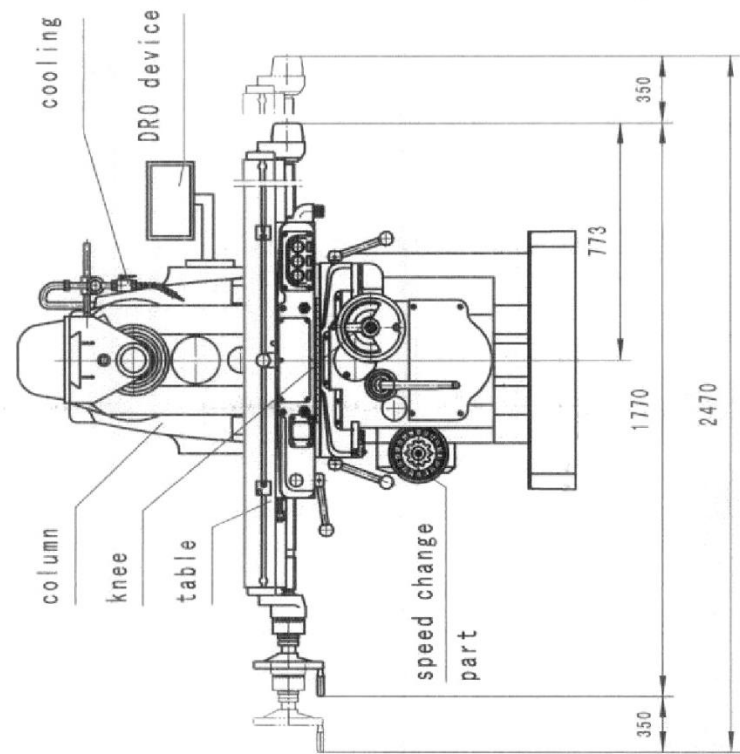
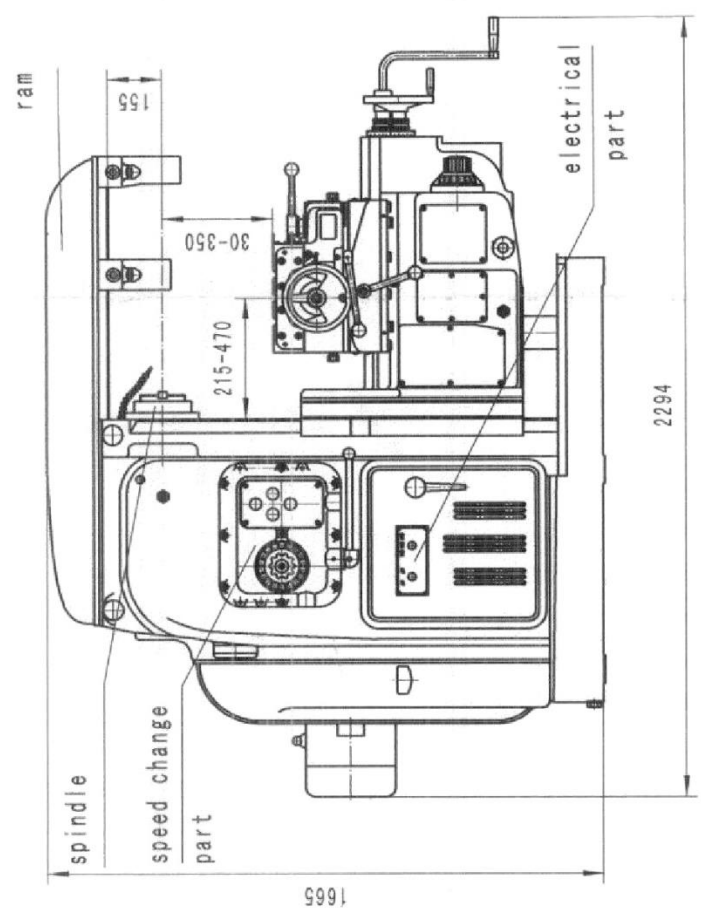


Рис.2

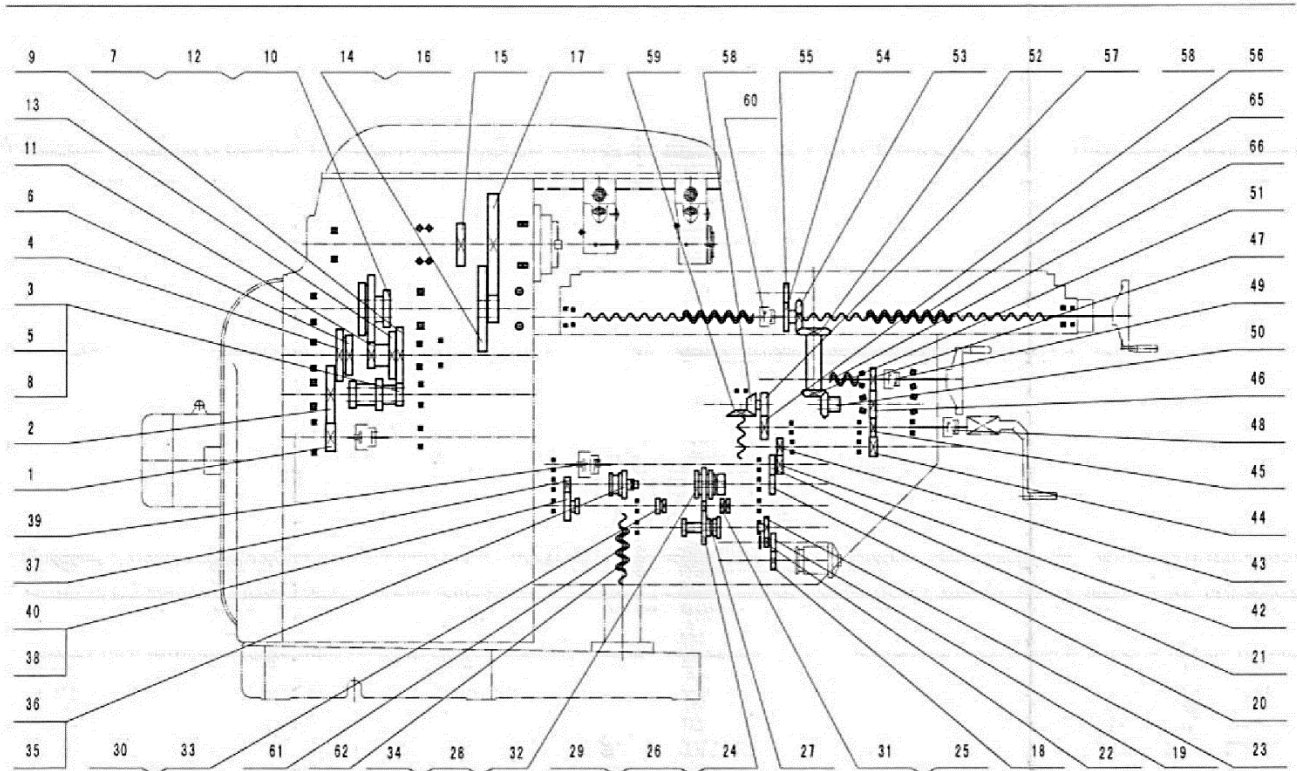


Fig. 3

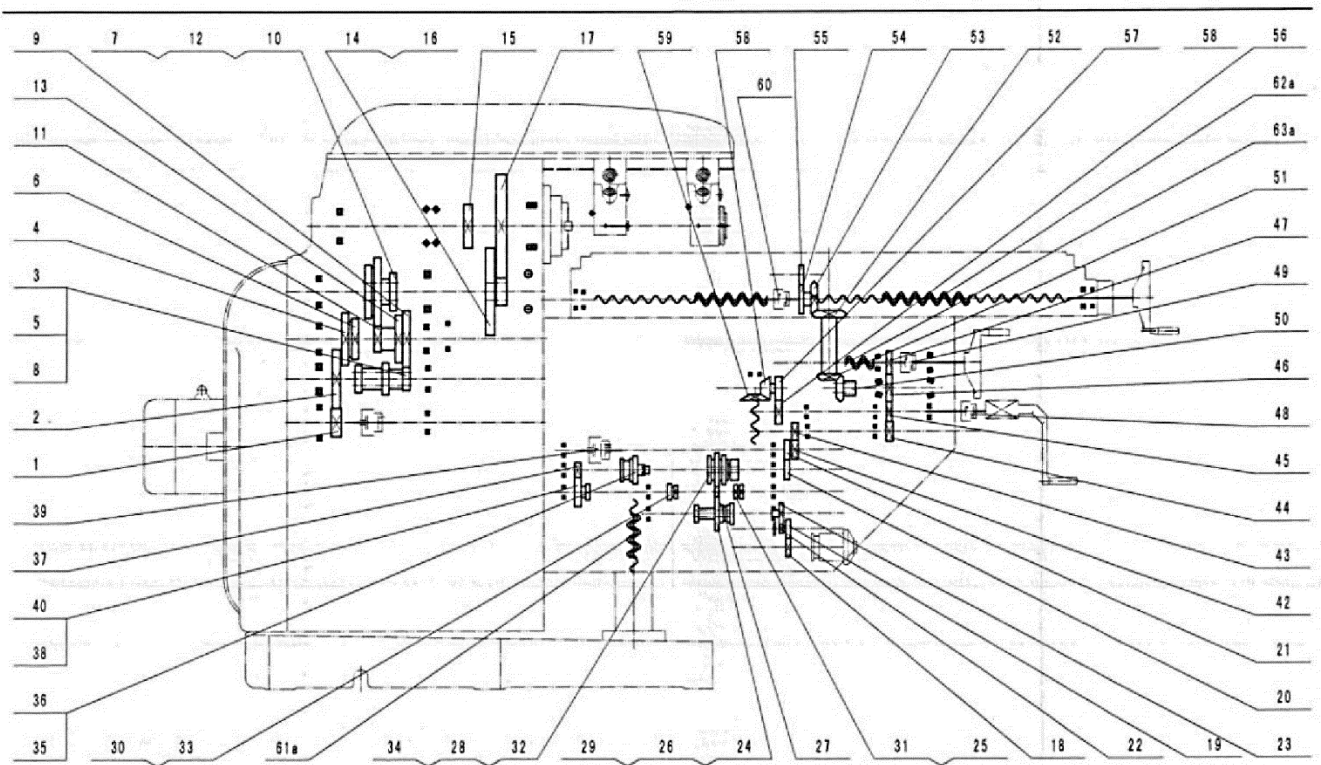


Fig. 4

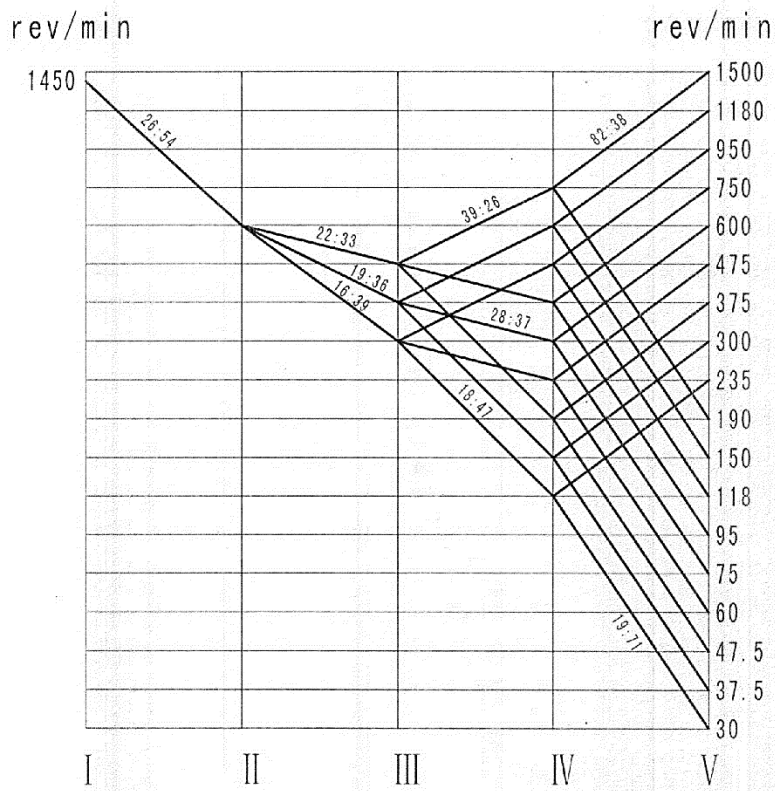


Fig. 5

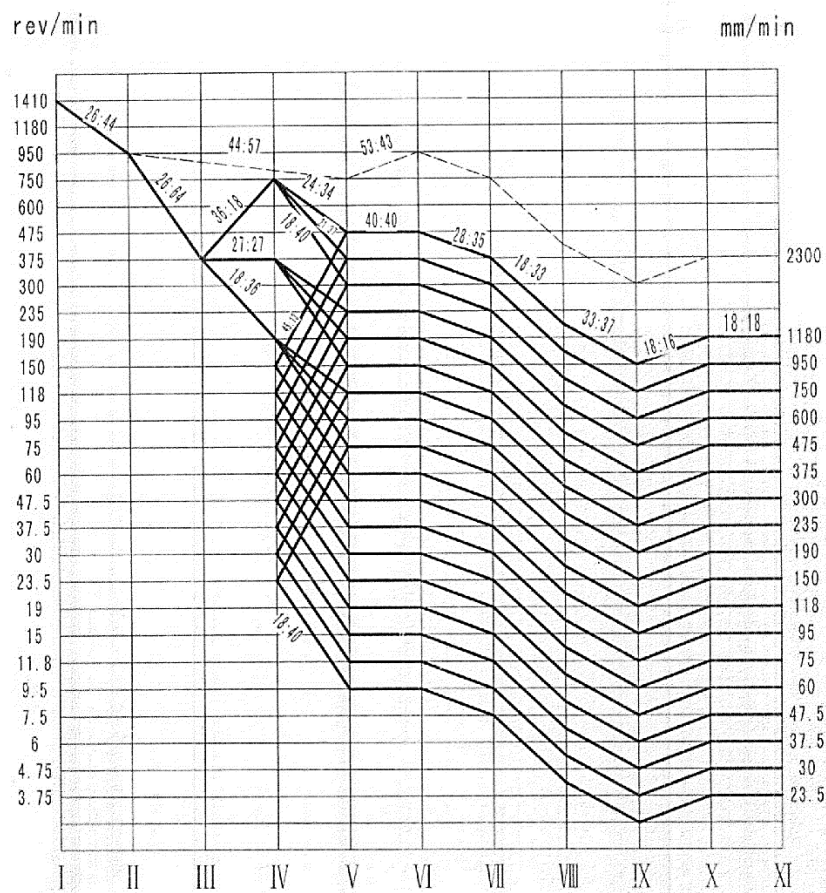


Fig. 6



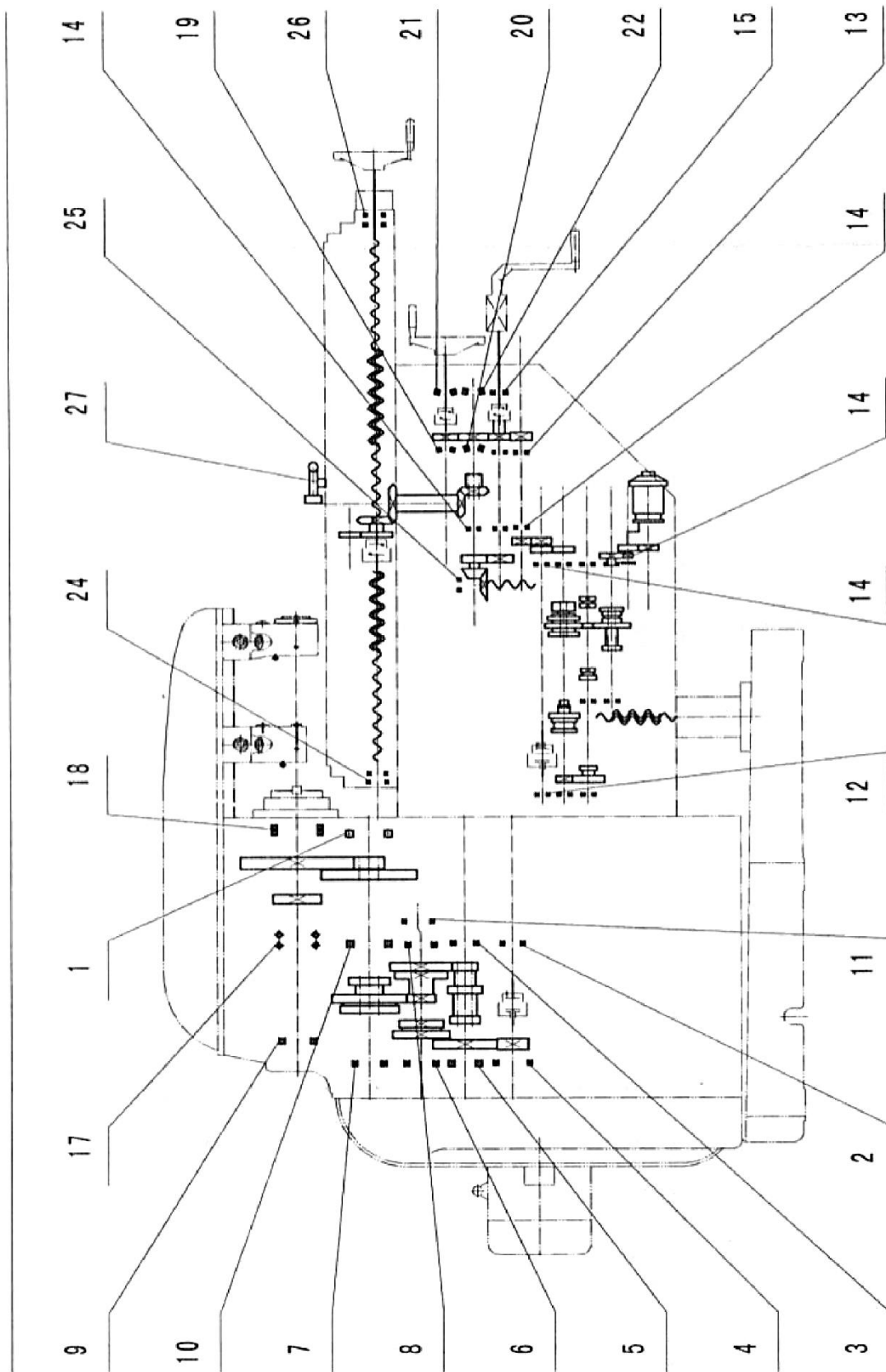


Fig. 7

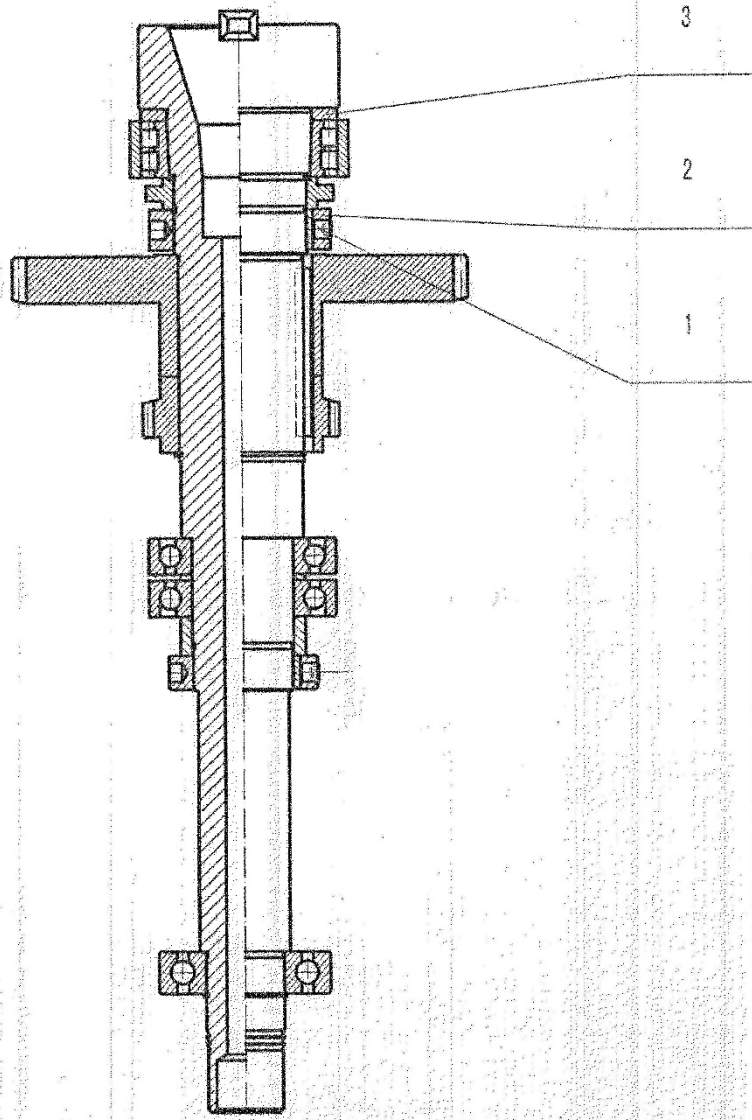


Fig. 8

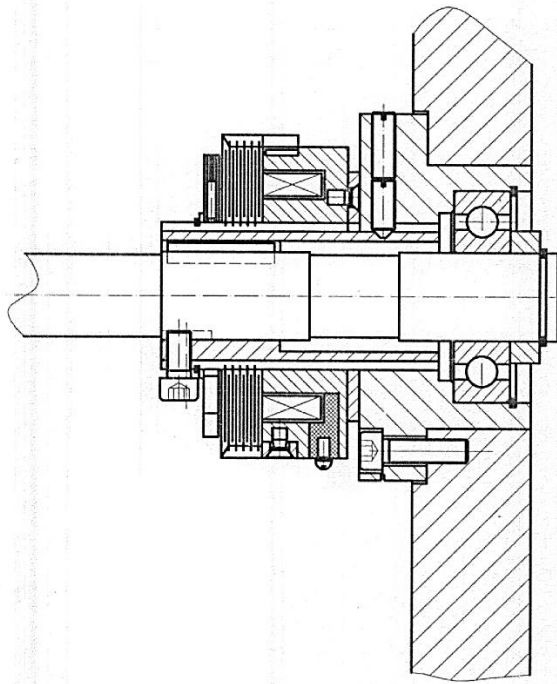


Fig. 9

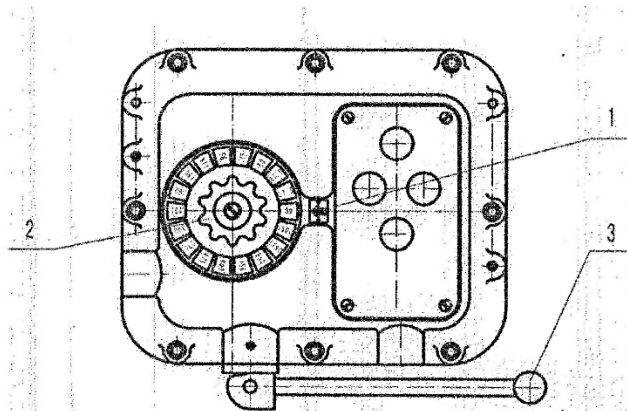


Fig. 10

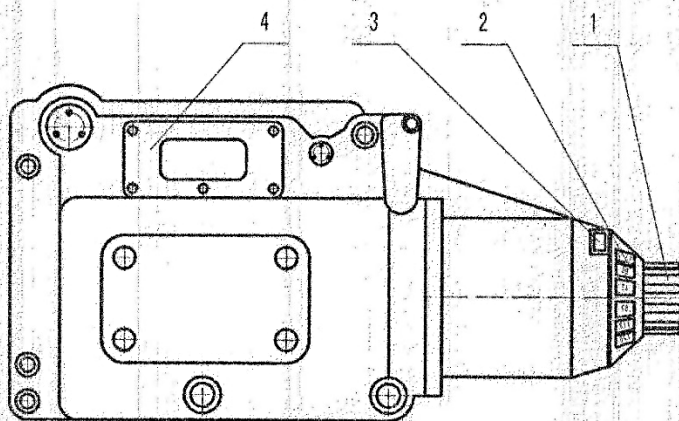


Fig. 11

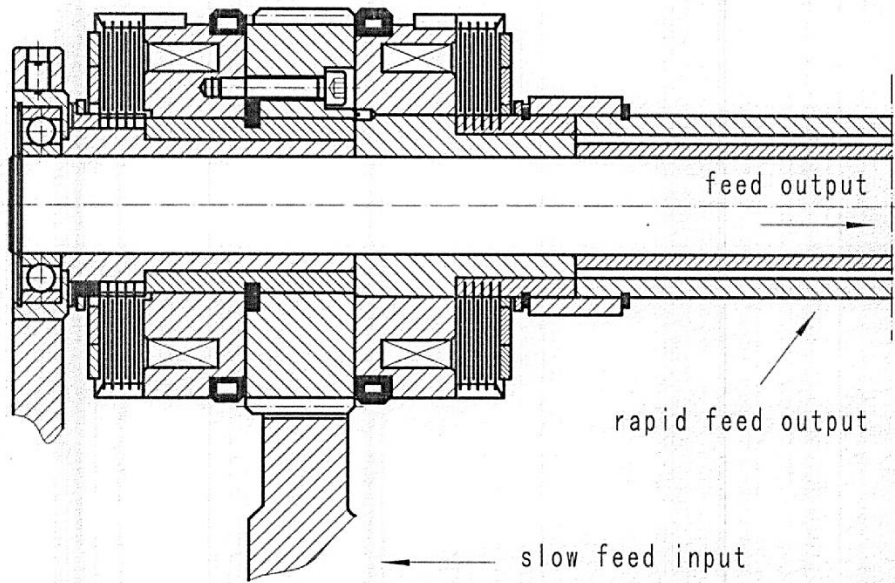


Fig. 12

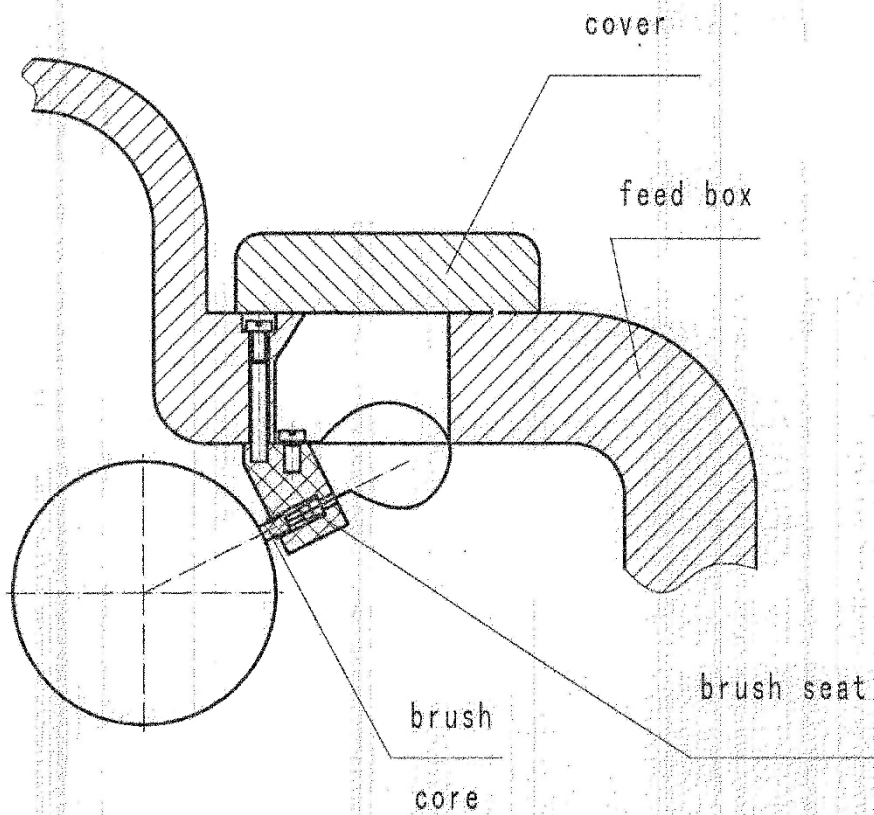


Fig. 13

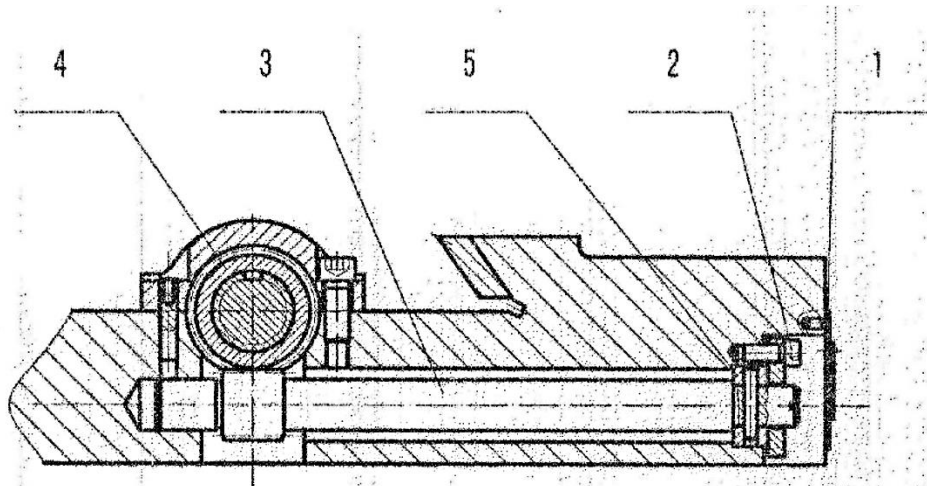


Fig. 14 (X6132A, X6132A/1 have not the construction)

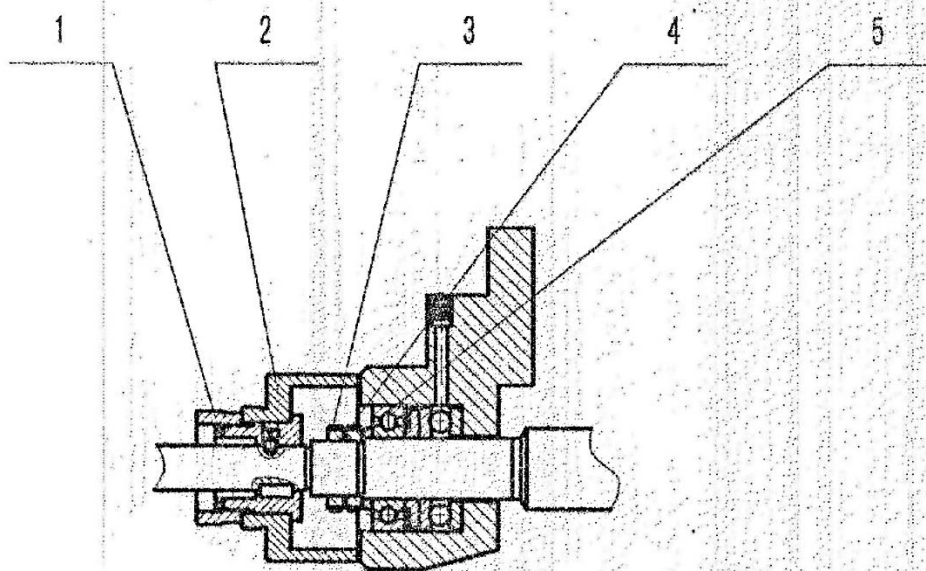


Fig. 15

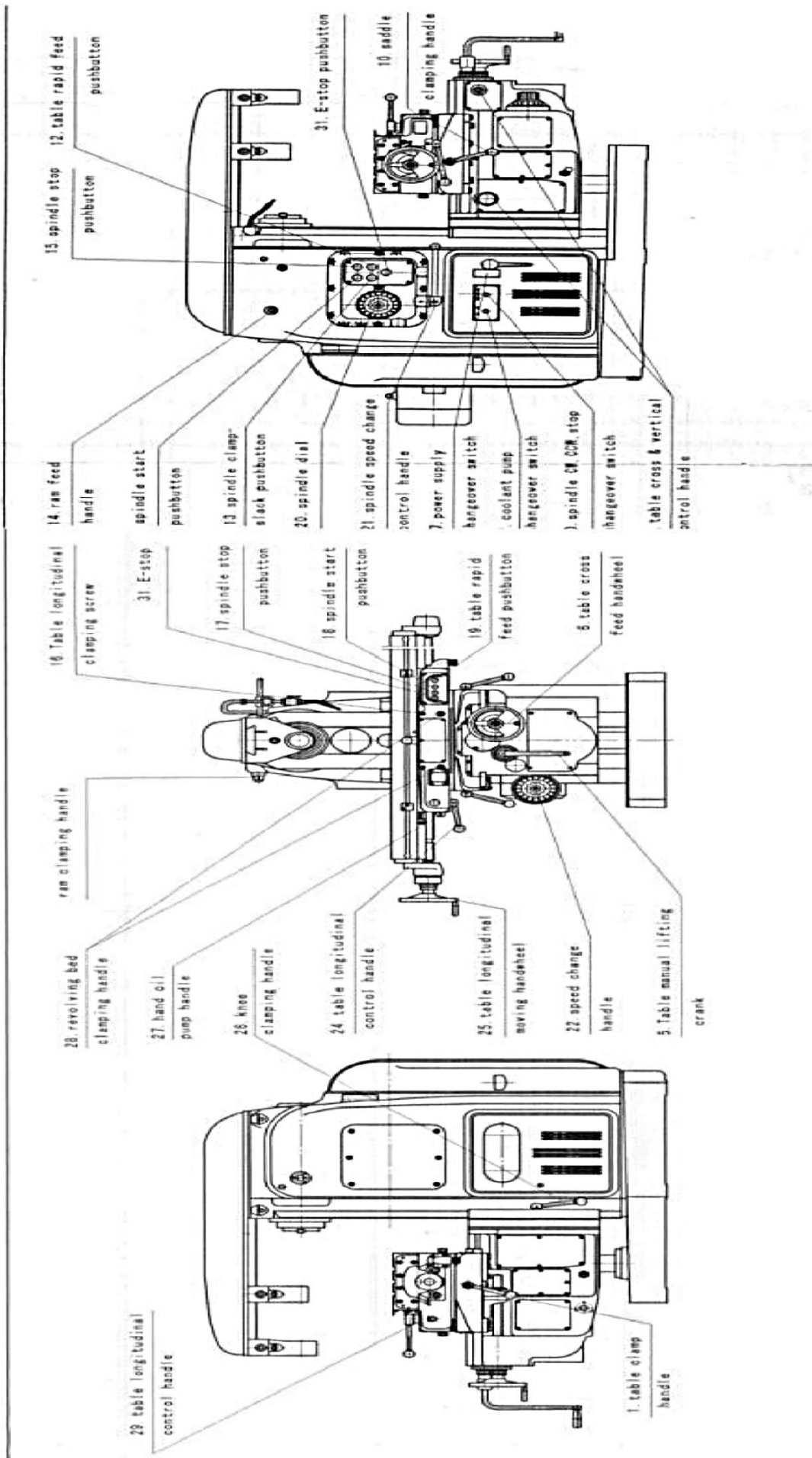


Fig. 16

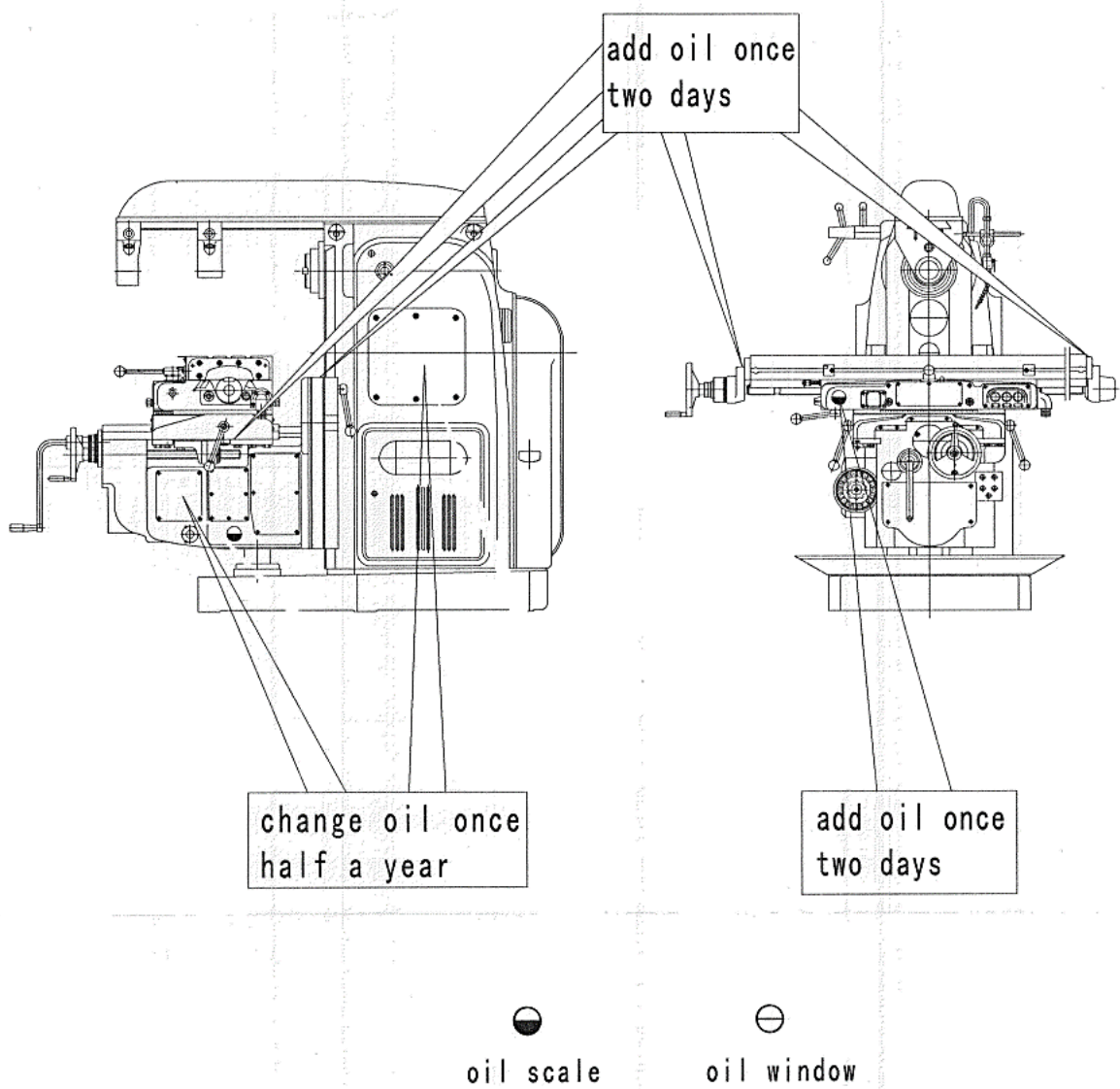


Fig. 20

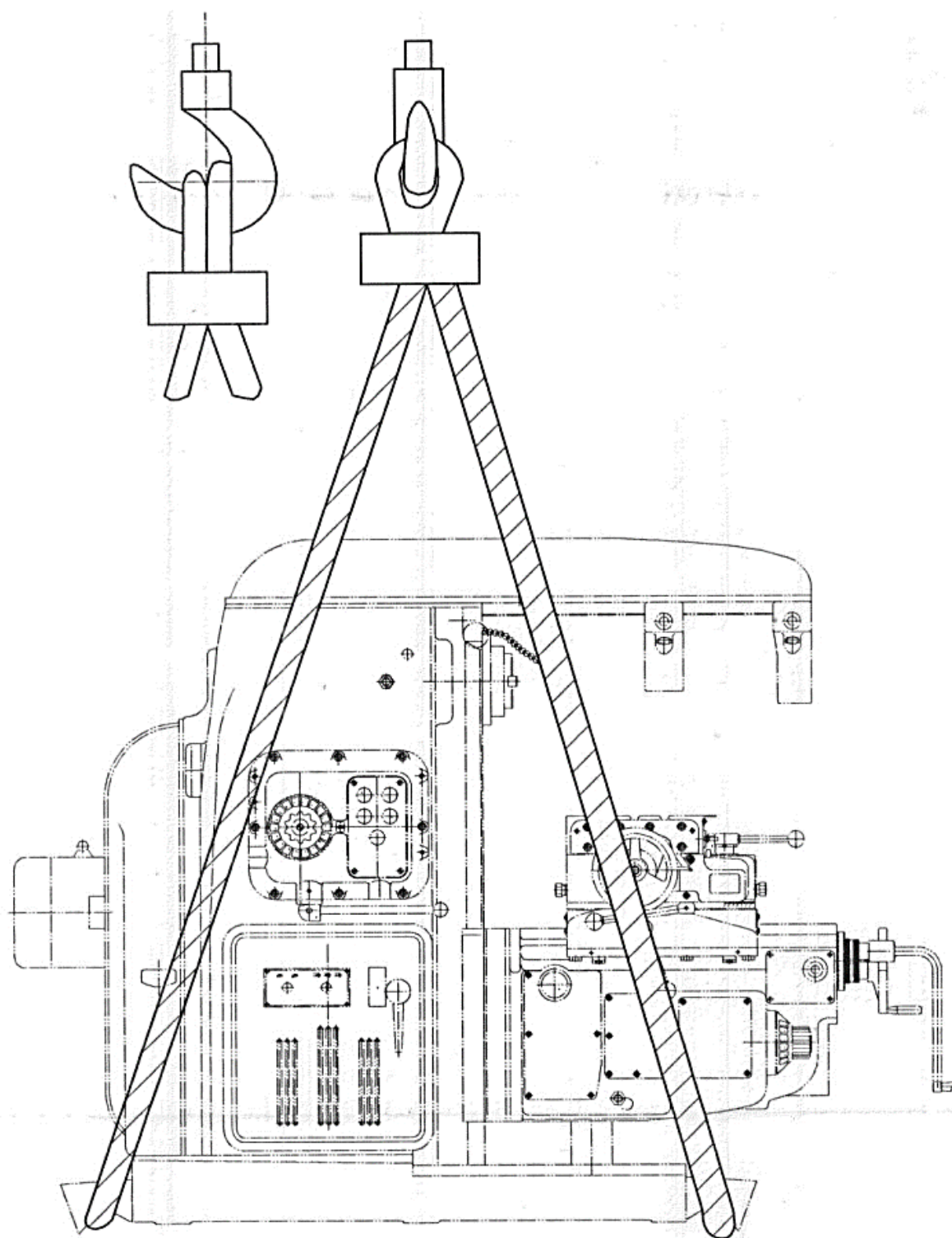


Fig 18



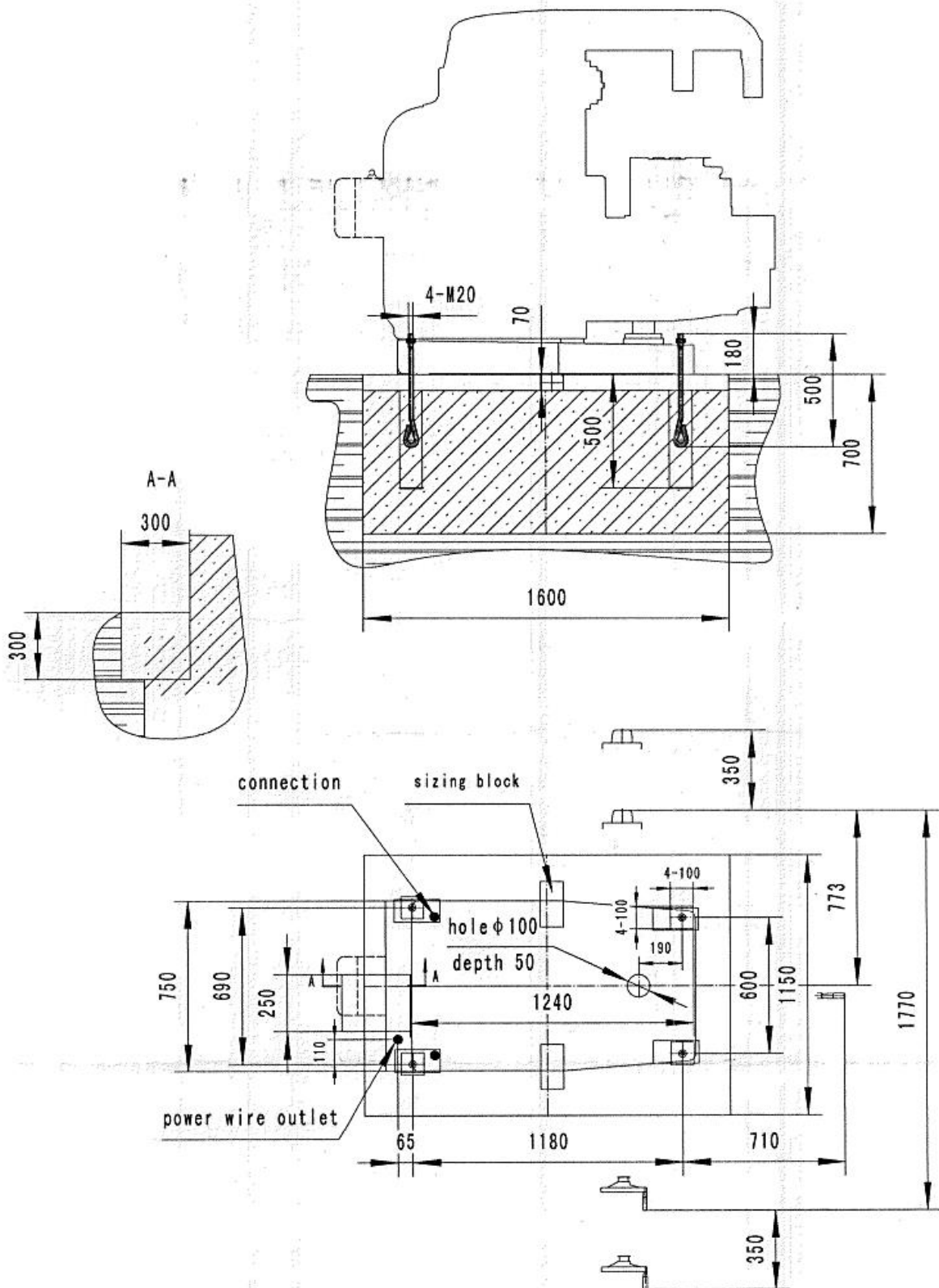


Fig. 19