



**JMD-1144GHV  
SPF DRO**

**Широкоуниверсальный  
фрезерный станок**

RUS ✓  
Инструкция по  
эксплуатации



Компания JPW (Tool) AG, ул. Аскерштрассе 45, CH-8610 Устер, Швейцария

Импортер и эксклюзивный дистрибьютор в РФ: ООО «ИТА-СПб»  
Санкт-Петербург, ул. Софийская д.14, тел.: +7 (812) 334-33-28

Представительство в Москве: ООО «ИТА-СПб»  
Москва, Переведеновский переулок, д. 17, тел.: +7 (495) 660-38-83

**8-800-555-91-82 бесплатный звонок по России**

Официальный вебсайт: [www.jettools.ru](http://www.jettools.ru) Эл. Почта: [neo@jettools.ru](mailto:neo@jettools.ru)

Made in China / Сделано в Китае

50000930T

Май - 2021

## **Декларация о соответствии ЕАС**

Изделие: Широкоуниверсальный фрезерный станок

**JMD-1144GHV SPF DRO**

Артикул: 50000930Т

Торговая марка: JET

Изготовитель: Компания JPW (Tool) AG, ул. Аскерштрассе 45, CH-8610 Устер, Швейцария

Декларация о соответствии требованиям технического регламента

Евразийского экономического союза

(технического регламента Таможенного союза)

ТР ТС 004/2011 «О безопасности низковольтного оборудования»

ТР ТС 010/2011 «О безопасности машин и оборудования»

ТР ТС 020/2011 «Электромагнитная совместимость технических средств»

## Инструкция по эксплуатации широкоуниверсального фрезерного станка JMD-1144GHV SPF DRO

Уважаемый покупатель, большое спасибо за доверие, которое Вы оказали нам, купив наш новый станок марки JET. Эта инструкция разработана для владельцев и обслуживающего персонала широкоуниверсального фрезерного станка по металлу мод. JMD-1144GHV SPF DRO с целью обеспечения надежного пуска в работу и эксплуатации станка, а также его технического обслуживания. Обратите, пожалуйста, внимание на информацию этой инструкции по эксплуатации и прилагаемых документов. Полностью прочитайте эту инструкцию, особенно указания по технике безопасности, прежде чем Вы смонтируете станок, запустите его в эксплуатацию или будете проводить работы по техническому обслуживанию. Для достижения максимального срока службы и производительности Вашего станка тщательно следуйте, пожалуйста, нашим указаниям.

### Оглавление

1. Гарантийные обязательства.....	3
1.1 Условия предоставления: .....	3
1.2 Гарантия не распространяется на: .....	3
1.3 Гарантийный ремонт не осуществляется в следующих случаях:.....	3
2. Безопасность .....	4
3. Технические характеристики .....	8
4. Описание станка .....	8

## 1. Гарантийные обязательства

### 1.1 Условия предоставления:

Компания JET стремится к тому, чтобы ее продукты отвечали высоким требованиям клиентов по качеству и стойкости.

JET гарантирует первому владельцу, что каждый продукт не имеет дефектов материалов и дефектов обработки.

**Jet предоставляет 2 года гарантии в соответствии с нижеперечисленными гарантийными обязательствами:**

- Гарантийный срок 2 (два) года со дня продажи. Днем продажи является дата оформления товарно-транспортных документов и/или дата заполнения Гарантийного талона.
- Гарантийный, а также не гарантийный и послегарантийный ремонт производится только в сервисных центрах, указанных в гарантийном талоне, или авторизованных сервисных центрах.
- После полной выработки ресурса оборудования рекомендуется сдать его в сервис-центр для последующей утилизации.
- Гарантия распространяется только на производственные дефекты, выявленные в процессе эксплуатации оборудования в период гарантийного срока.
- В гарантийный ремонт принимается оборудование при обязательном наличии правильно оформленных документов: гарантийного талона, согласованного с сервис-

центром образца с указанием заводского номера, даты продажи, штампом торговой организации и подписью покупателя, а также при наличии кассового чека, свидетельствующего о покупке.

### 1.2 Гарантия не распространяется на:

- сменные принадлежности (аксессуары), например: сверла, буры; сверлильные и токарные патроны всех типов и кулачки и цанги к ним; подошвы шлифовальных машин и т.п. (см. список сменных принадлежностей (аксессуаров) JET);
- быстроизнашиваемые детали, например: угольные щетки, приводные ремни, защитные кожухи, направляющие и подающие резиновые ролики, подшипники, зубчатые ремни и колеса и прочее. Замена их является платной услугой;
- оборудование JET со стертым полностью или частично заводским номером;
- шнуры питания, в случае поврежденной изоляции замена шнура питания обязательна.

### 1.3 Гарантийный ремонт не осуществляется в следующих случаях:

- при использовании оборудования не по назначению, указанному в инструкции по эксплуатации;
- при механических повреждениях оборудования;
- при возникновении недостатков из-за действий третьих лиц, обстоятельств непреодолимой силы, а также неблагоприятных атмосферных или иных внешних воздействий на оборудование, таких как дождь, снег, повышенная влажность, нагрев, агрессивные среды и др.;
- при естественном износе оборудования (полная выработка ресурса, сильное внутреннее или внешнее загрязнение, ржавчина);
- при возникновении повреждений из-за несоблюдения предусмотренных инструкцией условий эксплуатации (см. главу «Техника безопасности»);
- при порче оборудования из-за скачков напряжения в электросети;

- при попадании в оборудование посторонних предметов, например, песка, камней, насекомых, материалов или веществ, не являющихся отходами, сопровождающими применение по назначению;
- при повреждении оборудования вследствие несоблюдения правил хранения, указанных в инструкции;
- после попыток самостоятельного вскрытия, ремонта, внесения конструктивных изменений, несоблюдения правил смазки оборудования;
- при повреждении оборудования из-за небрежной транспортировки. Оборудование должно перевозиться в собранном виде в упаковке, предотвращающей механические или иные повреждения и защищающей от неблагоприятного воздействия окружающей среды.
- Гарантийный ремонт частично или полностью разобранного оборудования исключен.
- Профилактическое обслуживание оборудования, например: чистка, промывка, смазка, в период гарантийного срока является платной услугой.
- Настройка, регулировка, наладка и техническое обслуживание оборудования осуществляются покупателем.
- По окончании срока службы рекомендуется обратиться в сервисный центр для профилактического осмотра оборудования.
- Эта гарантия не распространяется на те дефекты, которые вызваны прямыми или косвенными нарушениями, невнимательностью, случайными повреждениями, неквалифицированным ремонтом, недостаточным техническим обслуживанием, а также естественным износом.
- Гарантия JET начинается с даты продажи первому покупателю.
- JET возвращает отремонтированный продукт или производит его замену бесплатно. Если будет установлено, что дефект отсутствует, или его причины не входят в объем гарантии JET, то клиент сам несет расходы за хранение и обратную пересылку продукта.
- JET оставляет за собой право на изменение деталей и принадлежностей, если это будет признано целесообразным.

## 2. Безопасность

- Общие правила безопасности Оператор должен внимательно прочитать эту инструкцию прежде, чем приступить к работе на станке, ответственный сотрудник по технике безопасности должен гарантировать, что оператор хорошо знает эти требования. **ВНИМАНИЕ:** никогда не пытайтесь

останавливать руками вращающийся инструмент или элементы станка.

- 2.1 Работа, обслуживание и ремонт станка должны выполняться квалифицированным персоналом, прошедшим соответствующее обучение и имеющим возможность предсказать потенциальные риски. Только ознакомленный с правилами безопасности персонал, который полностью осведомлен о рисках, может работать на станке.
- 2.2 Персонал, который предназначен работать или обслуживать станок, должен быть ознакомлен с настоящей инструкцией и правилами техники безопасности.
- 2.3 После остановки станка инструмент будет вращаться некоторое время из-за инерции, не открывайте защитные экраны инструмента и касайтесь инструмента руками прежде, чем это вращение не прекратится.
- 2.4 Не демонтируйте и не изменяйте защитные устройства станка. Станок должен быть отключен от электрической цепи во время обслуживания или ремонта.
- 2.5 Работы по наладке и регулировке станка предпочтительно поручать квалифицированному персоналу.
- 2.6 Работайте только на технически исправном оборудовании. Только представители сервисной службы производителя или квалифицированный персонал могут полностью отремонтировать станок.
- 2.7 Немедленно остановите станок, если возникают нехарактерные для нормальной работы проявления, своевременно проверяйте и ремонтируйте станок квалифицированным персоналом.
- 2.8 Установка и монтаж станка должна выполняться при помощи оборудования, имеющего достаточную грузоподъемность.
- 2.9 Соблюдайте все инструкции по технике безопасности и предупреждения, приложенные к станку, убедитесь, что они полные и понятные вам.
- 2.10 Каждый раз перед началом работы убедитесь, что предохранительные защитные устройства и кнопка аварийного отключения станка находятся в исправном состоянии и выполняют свои функции.
- 2.11 Повторно установите удаленные защитные приспособления и устройства на место после их проверки.
- 2.12 Выполняйте работы по обслуживанию и регулировке станка только после полного отключения от сети.
- 2.13 Не подпускайте детей к станку. Возраст оператора станка должен быть не менее 18 лет.
- 2.14 Не носите свободную одежду, перчатки, галстуки или драгоценности (кольца, часы, и

т.д.). Держите рукава и края рабочей одежды застегнутыми. Используйте защитные очки и обувь для безопасной работы.

- 2.15 Заправляйте длинные волосы в головной убор во время работы, независимо от того, оператор - мужчина или женщина.
- 2.16 Рекомендуется носить подходящее оборудование защиты органов слуха, когда необходимо, чтобы уменьшить риск потери слуха
- 2.17 Обеспечьте соответствующую освещенность около станка, и сохраняйте периметр вокруг станка сухим, чистым и в хорошем состоянии. Кроме того, ничего не помещайте около станка; это может стать препятствием для работы.
- 2.18 Не удаляйте предохранительные и защитные устройства.
- 2.19 Отключите станок от сети после окончания работы или в случае ухода с рабочего места.
- 2.20 Осуществляйте повторный запуск станка, только убедившись в наличии и работоспособности защитных и предохранительных устройств.
- 2.21 Не размещайте инструменты, детали и т.п. на подвижных элементах станка, корпусе станка или направляющих.
- 2.22 Перед включением станка убедитесь, что режущий инструмент и обрабатываемая деталь закреплены должным образом.
- 2.23 Станок должен быть остановлен в случае необходимости регулировки положения и напора поливных шлангов системы подвода охлаждающей жидкости.
- 2.24 Не используйте сжатый воздух для очистки станка от стружки и пыли.
- 2.25 Оператор и техники по обслуживанию оборудования должны прочитать все предостережения, указанные на табличках станка и в инструкции. Они должны соблюдать правила ИНСТРУКЦИИ ПО ЭКСПЛУАТАЦИИ в своей работе. Во время работы и обслуживания станка, предохраняйте эти таблички от грязи и повреждений.
- 2.26 Всегда принимайте во внимание, где расположена кнопка аварийной остановки, чтобы Вы могли отключить станок без задержки в случае возникновения чрезвычайной ситуации.
- 2.27 Начиная работу на станке согласно стартовым процедурам.
- 2.28 Не держите руки в зоне обработки, около движущихся частей станка во время работы. Помните, что существует вероятность порезаться об острые края или обжечься об горячую стружку. Удаляйте стружку с инструмента специальным приспособлением, например крючком, это более безопасно.

Убедитесь, при этом, что станок остановлен и шпиндель не вращается.

- 2.29 Перед началом работы внимательно прочитайте это руководство, чтобы быть готовым к работе на этом станке.
- 2.30 Свяжитесь с Вашим продавцом или представителем завода-изготовителя, если по некоторым причинам ИНСТРУКЦИЯ ПО ЭКСПЛУАТАЦИИ стала нечитабельной.
- 2.31 Перед установкой или сменой инструмента обязательно остановите вращение шпинделей и перемещение стола по каждой оси.
- 2.32 Прочитайте и поймите всю инструкцию прежде, чем начать работу на станке. Предупреждение: Отказ выполнять требования инструкции может привести к серьезной травме.
- 2.33 Всегда одевайте защитные очки при работе на станке.
- 2.34 Удостоверьтесь, что станок должным образом заземлен.
- 2.35 Прежде, чем начать работать на станке снимите цепи, кольца, часы, другие драгоценности, держите рукава и края рабочей одежды застегнутыми. Носите защитные очки и безопасную обувь. Не одевайте перчатки во время работы на станке.
- 2.36 Сохраняйте пол вокруг станка чистым без масляных пятен и т.п.
- 2.37 Содержите все предохранительные устройства и системы в исправном состоянии. Своевременно меняйте их в случае выхода из строя.
- 2.38 Перед включением станка убедитесь, что режущий инструмент и обрабатываемая деталь должным образом зафиксированы на станке, и не касаются друг друга.
- 2.39 Необходимо сначала отключить станок от сети прежде, чем начать работы по настройке или обслуживанию станка.
- 2.40 Оператор должен понимать свои действия при работе на станке. Запрещается работать на станке в случае усталости, под действием алкоголя или медицинских препаратов.
- 2.41 Используйте режущий инструмент должным образом. Не перегружайте инструмент или оснастку работой, не рассчитанную на них. Должен использоваться только правильно заточенный инструмент. Не рекомендуется применение затупленного или неисправного инструмента.
- 2.42 Перед подключением станка к сети убедитесь, что главный выключатель находится в положении «ВЫКЛ.».
- 2.43 Никогда не пытайтесь работать на станке или выполнять работы по его настройке, если не понятна процедура и порядок действий.

- 2.44 Будьте осторожны, рукоятка пиноли шпинделя может быстро отскочить при возврате в верхнее положение.
- 2.45 Рекомендуем, оператору менять зону обработки на столе для более равномерного износа направляющих и продления срока службы станка.
- 2.46 Содержите электрические элементы в чистоте, не чистите электрические элементы керосином или бензином.
- 2.47 Перед переключением частоты вращения шпинделя убедитесь, что он не вращается.
- 2.48 Запрещено обрабатывать огнеопасные и взрывчатые металлы, например: чистый алюминий, магний и т.п.
- 2.49 Станок никогда не должен использоваться в огнеопасной, взрывчатой или влажной окружающей среде
- 2.50 Установка и монтаж станка должна выполняться при помощи оборудования, имеющего достаточную грузоподъемность.
- 2.51 Станок должен быть остановлен в случае необходимости регулировки положения и напора поливных шлангов системы подвода охлаждающей жидкости.
- 2.52 Удостоверьтесь, что пространство вокруг станка хорошо проветривается. Рекомендуется, чтобы оборудование вентиляции было обеспечено на всей территории.
- 2.53 Пожалуйста, сохраняйте это руководство для последующего использования.
- 2.54 При установке или перемещении станка необходимо соблюдать схему строповки, указанную в инструкции.
- 2.55 Все элементы станка должны быть должным образом зафиксированы перед установкой или перемещением станка.
- 2.56 Перед работой на станке необходимо убедиться, что зажимные элементы, концевые выключатели, заземление, последовательность подключения фаз подключены правильно.
- 2.57 Фиксируйте инструмент и детали с минимальными вылетами.
- 2.58 Направляющие, перемещение которых не используется в выполняемой операции необходимо зафиксировать, с целью повышения точности обработки.
- 2.59 В зависимости от применяемого инструмента, материала обрабатываемой детали и условий обработки выбирайте соответствующую скорость резания и величину подачи, во избежание повреждения станка.
- 2.60 Необходимо помнить, что рукоятка пиноли шпинделя может быстро отскочить при возврате в верхнее положение.
- 2.61 Консоль станка может перемещаться вперед и назад, при перемещении консоли обратите внимание на это, чтобы предотвратить возможные повреждения.
- 2.62 В случае возникновения аварийной ситуации сначала нажмите на кнопку аварийного останова станка затем отключите питание повернув главный выключатель. Не подключайте станок, пока не будут устранены причины возникновения аварийной ситуации.
- 2.63 Оператор должен знать расположение аварийного выключателя и правил его использования.
- 2.64 Рекомендуется сначала отключать выключатель питания, прежде чем открывать электрический шкаф.
- 2.65 Запрещается переделка электрической схемы станка под другое напряжение.
- 2.66 Запрещается выполнение нестандартных сверлильных операций на станке. Запрещается сверление и фрезерование с большим вылетом пиноли шпинделя, во избежание его преждевременного выхода из строя.
- 2.67 Запрещается применение огнеопасных жидкостей, например: бензин, керосин, и сжатого воздуха для очистки станка!

## **ВНИМАНИЕ**

### **3.1 Осмотр и приемка станка**

Пожалуйста, внимательно осмотрите узлы станка после вскрытия транспортировочной тары и убедитесь в наличии всех деталей и принадлежностей по упаковочному листу.

### **3.2 Безопасность**

Пожалуйста, внимательно прочтите настоящую инструкцию по эксплуатации перед установкой и настройкой станка. После завершения монтажных работ проверьте все узлы и выполните пробный пуск машины без нагрузки перед вводом в эксплуатацию.

### **3.3 Внимание**

Соблюдайте все меры безопасности по электрической и эксплуатационной защите.

### **4 Условия труда**

4.1 Высота помещения мастерской не должна превышать 2000м.

4.2 Следите за отсутствием проводящей пыли.

4.3 НЕ допускается применение взрывоопасных веществ.

4.4 ЗАПРЕЩАЕТСЯ применение агрессивных газов или паров, вызывающих коррозию металлов или повреждение изоляции проводки.

4.5 НЕ допускается наличие источника вибраций и ударов.

## 5. Инструкция по эксплуатации

5.1.1 Перед пуском станка внимательно прочтите инструкцию по эксплуатации.

5.1.2 Оператор должен быть ознакомлен со всеми правилами и мерами предосторожности перед эксплуатацией и обслуживанием станка.

5.1.3 Удалите со станка противокоррозионное покрытие или консервационную смазку.

5.1.4 Правильно подключите заземление (заземляющий кабель) перед началом эксплуатации станка.

### СМАЗКА

Перед пробным пуском смажьте подвижные и вращающиеся компоненты станка. Заправьте машинное масло N40 в коробку скоростей и коробку подач (дополнительное оборудование), следите за уровнем масла по специальным отметкам, затем выполните общую проверку станка.

Уровень масла должен находиться выше соответствующей отметки.

### ПОРЯДОК РАБОТЫ

Станок предназначен для резки металлических и неметаллических заготовок. Он подходит для фрезерования и сверления и широко используется в инструментальных цехах, для производства деталей с единичным, мелкосерийным и серийным объемами производства.

### ЭКСПЛУАТАЦИЯ И ОБСЛУЖИВАНИЕ

1. Пользователь должен внимательно прочитать инструкцию по эксплуатации, полностью понимать устройство и назначение каждой рукоятки, системы подач и системы смазки.

2. Перед проведением работ проверьте состояние стопорных рукояток, пиноли шпинделя и электрического оборудования. Кабель заземления должен быть правильно подключен.

3. Для регулировки положения рабочего стола относительно фрезерной головы ослабьте две рукоятки-фиксаторы ①, расположенные с правой стороны стола (на консоли стола), вставьте съемную кривошипную рукоятку ② в гнездо на передней стороне станка, затем вращайте эту рукоятку, поднимайте или опускайте консоль стола в требуемое положение, наконец, зафиксируйте рукоятками-фиксаторами ① стол на необходимой высоте после подъема.

4. Станок оснащен режимом микроподачи для проведения точных перемещений пиноли вертикального шпинделя. Для включения этого

режима закрутите стопорную рукоятку ③ на штурвале с правой стороны станка, чтобы соединить штурвал с маховиком микроподачи, затем вращайте маховик микроподачи ④, чтобы выполнить точное перемещение пиноли шпинделя.

5. В процессе сверления штурвал необходимо отключить от маховика микроподачи пиноли. После завершения процесса сверления отпустите штурвал ⑤, пиноль шпинделя автоматически возвращается в исходное положение. Для легкого возврата пиноли в исходное положение в конструкции узла предусмотрена возвратная пружина.

6. Стопорная рукоятка пиноли шпинделя ⑥ должна быть затянута при выполнении фрезерования. Для достижения наилучшего эффекта резания, пожалуйста, используйте вертикальную фрезу с трехлезвийными зубьями. В случае применения двухлезвийных фрез рабочий стол должен быть поднят как можно ближе к шпинделю.

7. Фрезерная голова имеет ременный привод и может поворачиваться на угол 90°. Пожалуйста, ослабьте стопорные гайки, извлеките стопорный штифт, затем поверните рычаг винта червячной передачи с помощью ключа с головкой под торцевой ключ (S21-24) в требуемое положение (поверните гайку по часовой стрелке, фрезерная голова повернется против часовой стрелки и, наоборот). При повороте фрезерной головы обратите внимание на следующее:

I. при повороте головы из горизонтального или наклонного положения в вертикальное положение, пожалуйста, нажмите на верхнюю часть корпуса головы рукой и аккуратно покачайте ее вперед-назад.

II. при повороте головы из вертикального положения в горизонтальное или наклонное положение, пожалуйста, нажмите на верхнюю часть головы рукой и осторожно покачайте ее вперед-назад.

8. Поперечное перемещение фрезерной головы к рабочему столу выполняется за счет перемещения консоли. Для поперечного перемещения сначала ослабьте две стопорные рукоятки ⑨, расположенные с правой стороны консоли, затем поверните вал регулировочного винта ⑩, чтобы переместить рейку вместе с консолью и фрезерной головой на требуемую величину вылета, наконец, затяните обе стопорные рукоятки.

9. Фрезерную голову физически можно поворачивать на 360° вокруг оси колонны в горизонтальной плоскости. Для этого сначала открутите 4 зажимные гайки (11) под консолью, поверните консоль в требуемое положение и, наконец, затяните 4 зажимные

гайки.

10. Вращение шпинделя можно включать нажатием переключателя, расположенного с правой стороны консоли стола.

11. Благодаря установке горизонтального шпинделя станок позволяет выполнять горизонтальное фрезерование. В этом случае необходимо предварительно развернуть консоль с фрезерной головкой на 180°, затем установите серьгу и оправку для горизонтального фрезерования, а также тиски.

12. Если станок не включается или выдает посторонние шумы, пожалуйста, немедленно выключите машину.

### 3. Технические характеристики

Макс. диаметр сверления .....30 мм

Макс. диаметр концевой фрезы.....20 мм

Вертикальный шпиндель:

Мощность двигателя 2,2 кВт

Частота вращения, ..... 90-2000 об/мин

Конус шпинделя..... ISO40 (DIN2080)

Наклон фрезерной головки ..... +90°-90°

Ход пиноли шпинделя .....120 мм

Расстояние шпиндель-стойка .....230-650 мм

Расстояние шпиндель-стол.....35-415 мм

Горизонтальный шпиндель:

Мощность двигателя .....2,2 кВт

Частота вращения шпинделя,.. 40-1300об/мин

Конус шпинделя..... ISO 40 (DIN2080)

Расстояние шпиндель-стол.....15-320 мм

Фрезерный стол:

Размер стола по оси X и Y ..... 1120x280 мм

Ход стола по оси X и Y ..... 600x280 мм

Автомат. подача по оси X.....16-380 мм/мин

Количество подач по оси X.....8

T-образный паз, 5 ..... 14 мм

Максимальная нагрузка на стол ..... 150 кг

Габаритные размеры..... 1600x1450x2250 мм

Масса ..... 1350 кг

*\*Примечание: Спецификация данной инструкции является общей информацией. Данные технические характеристики были актуальны на момент издания руководства по эксплуатации. Производитель оставляет за собой право на изменение конструкции и комплектации оборудования без уведомления потребителя.*

### 4. Описание станка

Станок предназначен для эксплуатации в закрытых помещениях с температурой от +5°C до +40°C и относительной влажностью не более 50% при +40°C или 80% при +20°C. Диапазон допустимых температур при транспортировке и хранении станка от -25°C до +55°C. Высота над уровнем моря не должна превышать 1000 м.

Освещенность в производственных условиях не должна быть ниже чем 500 люксов.

Не используйте станок в окружающей среде электрической грязи, взрыва, разъеденный металл, газ и пар, который может разрушить изоляцию. Во избежание преждевременного выхода электродвигателя станка из строя и увеличения ресурса его работы необходимо: регулярно очищать электродвигатель от стружки и пыли; контролировать надежность контактов присоединенных силовых кабелей; контролировать соответствие сечения силового или удлинительного кабеля.

Не используйте станок в окружающей среде воздействия и вибрации.

## ПРИВОДЫ И ПЕРЕКЛЮЧЕНИЕ СКОРОСТЕЙ

### 1. Силовая передача

Силовая передача реализована с применением коробки скоростей, которая включает в себя вал-шестерню электродвигателя, набор подвижных шестерен и вал-шестерню шпинделя.

2. ① Вертикальный шпиндель: для включения скорости вращения шпинделя сначала выключите вращение шпинделя (выключите питание), затем переведите рукоятки выбора скорости в требуемое положение (A или B, C или D) (фрезерная голова)

② Горизонтальный шпиндель: для включения определенной скорости сначала выключите вращение шпинделя (выключите питание), затем переведите рукоятки выбора скорости (12, 13, 14) в положение (I или II, или III; A или B; C или D).

Периодически смазывайте шестерни коробки скоростей.

3. Мощность от двухскоростного двигателя передается на шпиндель через клиновой ремень. Вертикальный шпиндель: для изменения скорости вращения откройте две боковые крышки корпуса фрезерной головы, ослабьте крепление болта фиксации двигателя, переместите рукоятку перевода ремня с правой стороны, чтобы ослабить натяжение клинового ремня перемещением двигателя, перекиньте ремень в требуемое положение, снова переместите двигатель рукояткой, чтобы натянуть ремень, затяните болт крепления двигателя, приступайте к работе (фрезерная голова).



## **СМАЗКА НАПРАВЛЯЮЩИХ И ПОДШИПНИКОВ КАЧЕНИЯ**

1. Все подшипники качения необходимо своевременно смазывать (см. схему 2).
2. Шпиндель, пиноль, колонна, рабочий стол и т.д. следует периодически смазывать.

## **ЭЛЕКТРИЧЕСКАЯ СИСТЕМА**

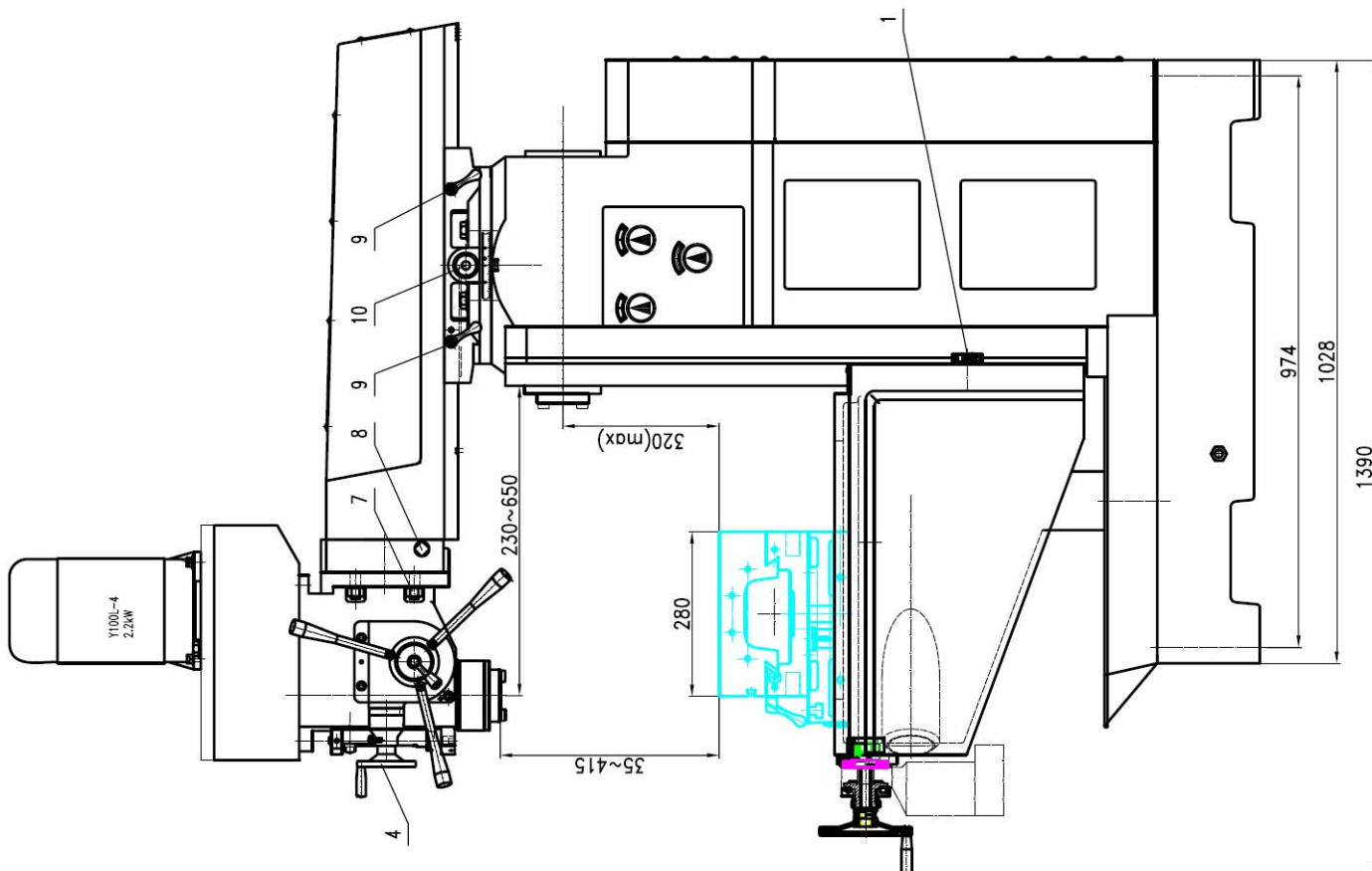
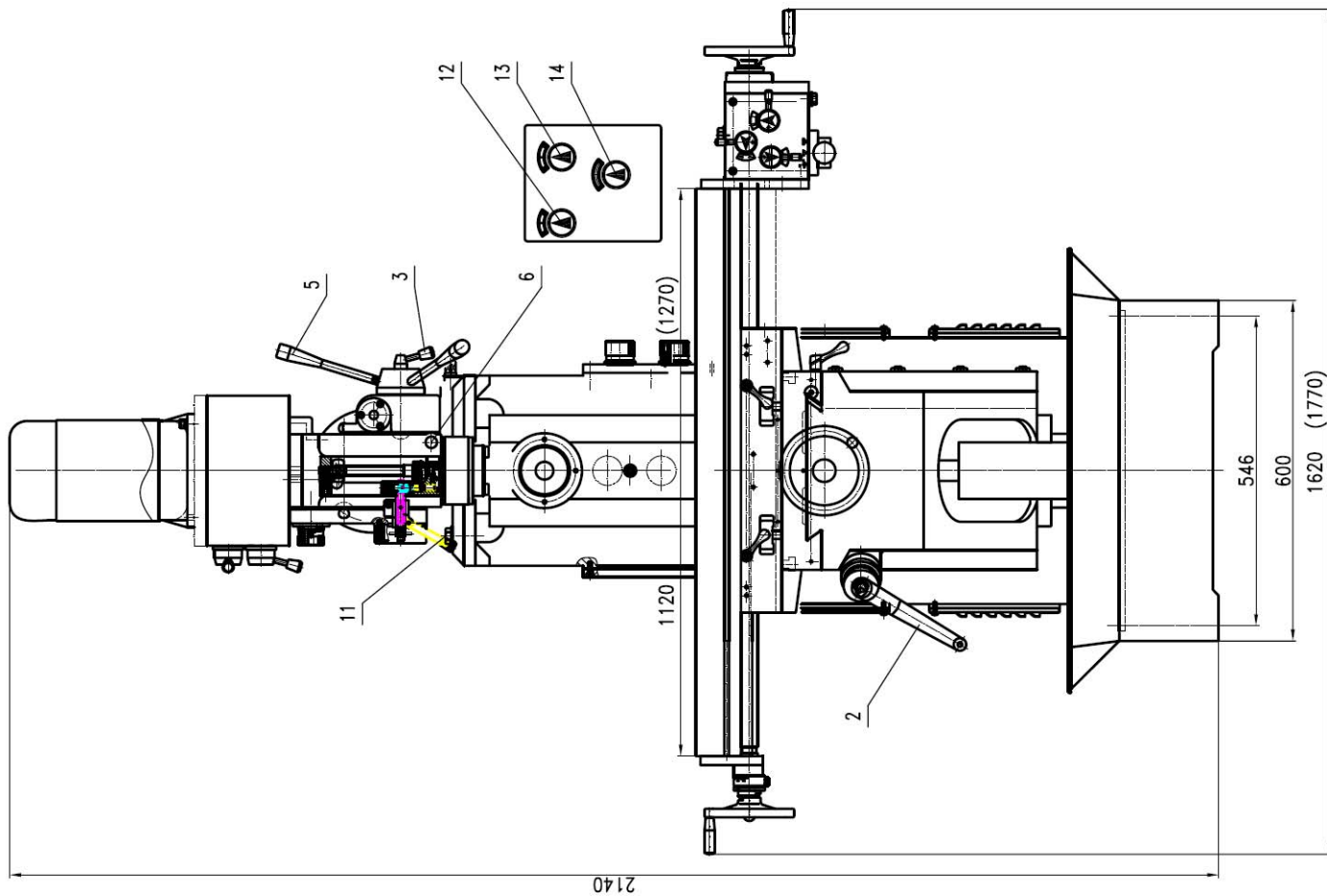
1. В шкафу электроустановки применяется защитная автоматика и др. компоненты, отвечающие строгим международным стандартам безопасности.

## **ТРАНСПОРТИРОВКА**

При транспортировке станка необходимо соблюдать осторожность.

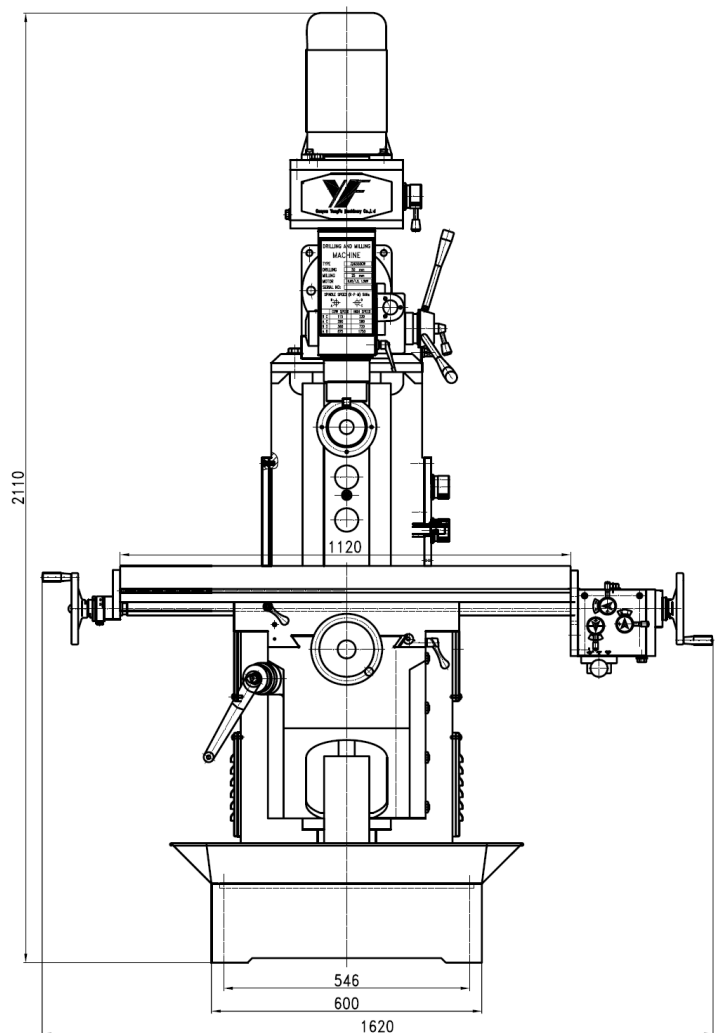
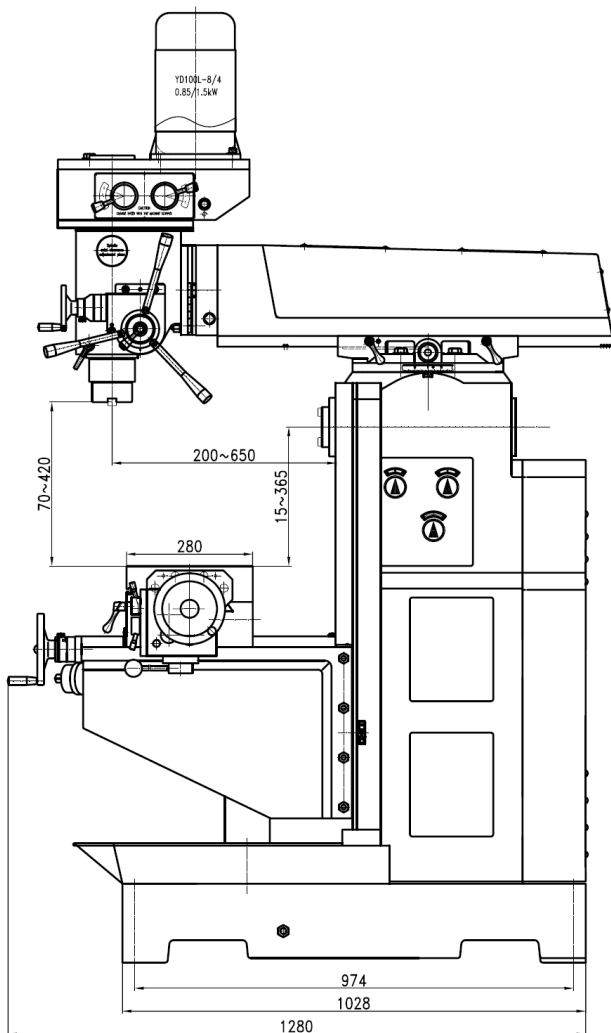
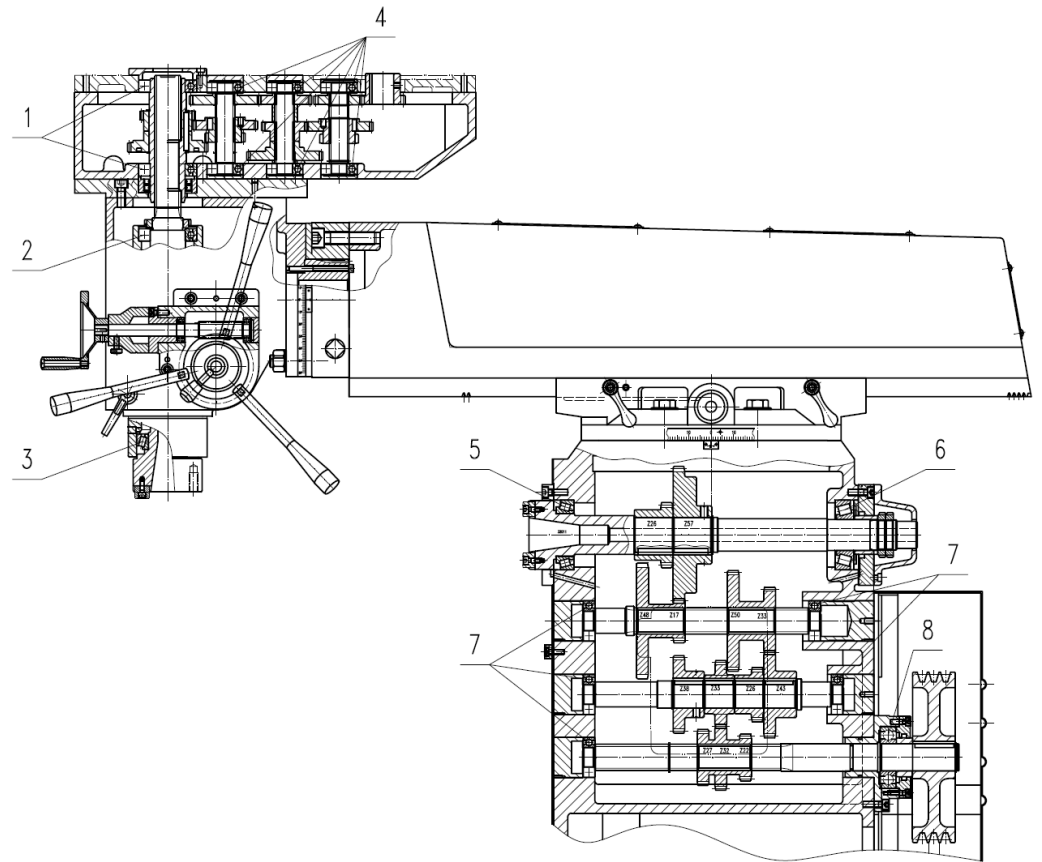
## **ПОИСК И УСТРАНЕНИЕ НЕИСПРАВНОСТЕЙ**

1. Если двигатель не вращается, проверьте правильность подключения проводки и работу источника электрического питания.
2. В случае сильного радиального биения шпинделя, возникновения чрезмерного шума и нагрева проверьте ослабление крепления шпинделя.  
В этом случае затяните крепление шпинделя.
3. Если станок раскачивается или вибрирует, пожалуйста, проверьте крепление двигателей и регулировку уровня станка, а также опору фрезерной головы. При необходимости, затяните и отрегулируйте.
4. Подъем и опускание шпинделя выполняется с трудом. Пожалуйста, проверьте, отсутствие стружки и посторонних частиц в зазоре между пинолью шпинделя и вал-шестерни, отсутствие усталостных разрушений шпинделя. При необходимости, удалите стружку, смажьте узел и отрегулируйте пружину.
5. Если каретка консоли стола поднимается неустойчиво и с шумом, а сам стол устойчив, пожалуйста, проверьте ее крепление, при необходимости удалите стружку, смажьте и отрегулируйте крепление.
6. Если в коробке скоростей слышен шум, немедленно остановите станок, проверьте состояние масла.
7. Запрещено обслуживать станок при включенном питании.



## Расположение роликовых подшипников

ХАРАКТЕРИСТИКИ		
№	МОДЕЛЬ	
1	6009-/P5	2
2	6009/P5	1
3	32010/P5	1
4	6204/P5	6
5	32011/P5	1
6	30308/P5	1
7	205	5
8	307	1



## ОБСЛУЖИВАНИЕ

Для обеспечения точности и долговечности станка мы предлагаем следующую схему технического обслуживания.

Периодичность	Поз.
Ежедневно	<ol style="list-style-type: none"> <li>1. Перед началом работы необходимо добавить смазку в каждую точку смазки.</li> <li>2. Необходимо освободить зажимы, очистить и смазать стол после выполнения работы.</li> </ol>
Ежемесячно	<ol style="list-style-type: none"> <li>1. Проверьте все клиновидные планки и отрегулируйте, при необходимости.</li> <li>2. Проверьте боковые зазоры между винтами и гайками и при необходимости устраните.</li> </ol>

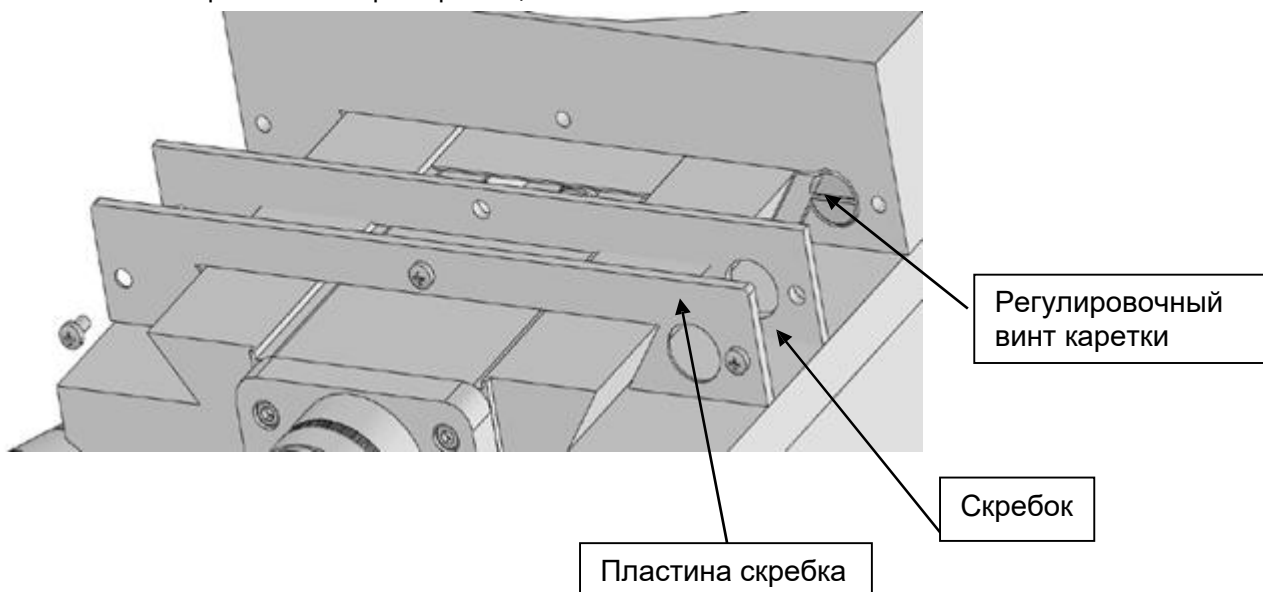
### (1) Регулировка направляющих каретки стола

- Удалите грязь (из рабочей зоны)
- Поворачивайте винт клиновидной планки стола по часовой стрелке до тех пор, пока не будет ощущаться небольшое сопротивление при перемещении.



### (2) Регулировка направляющих консоли стола

- Удалите грязь (из рабочей зоны).
- Снимите экраны скребка стружки и скребок.
- Перемещая каретку, поворачивайте регулировочный винт по часовой стрелке до тех пор, пока не будет ощущаться небольшое сопротивление при перемещении.



### (3) Регулировка консоли шпиндельной бабки

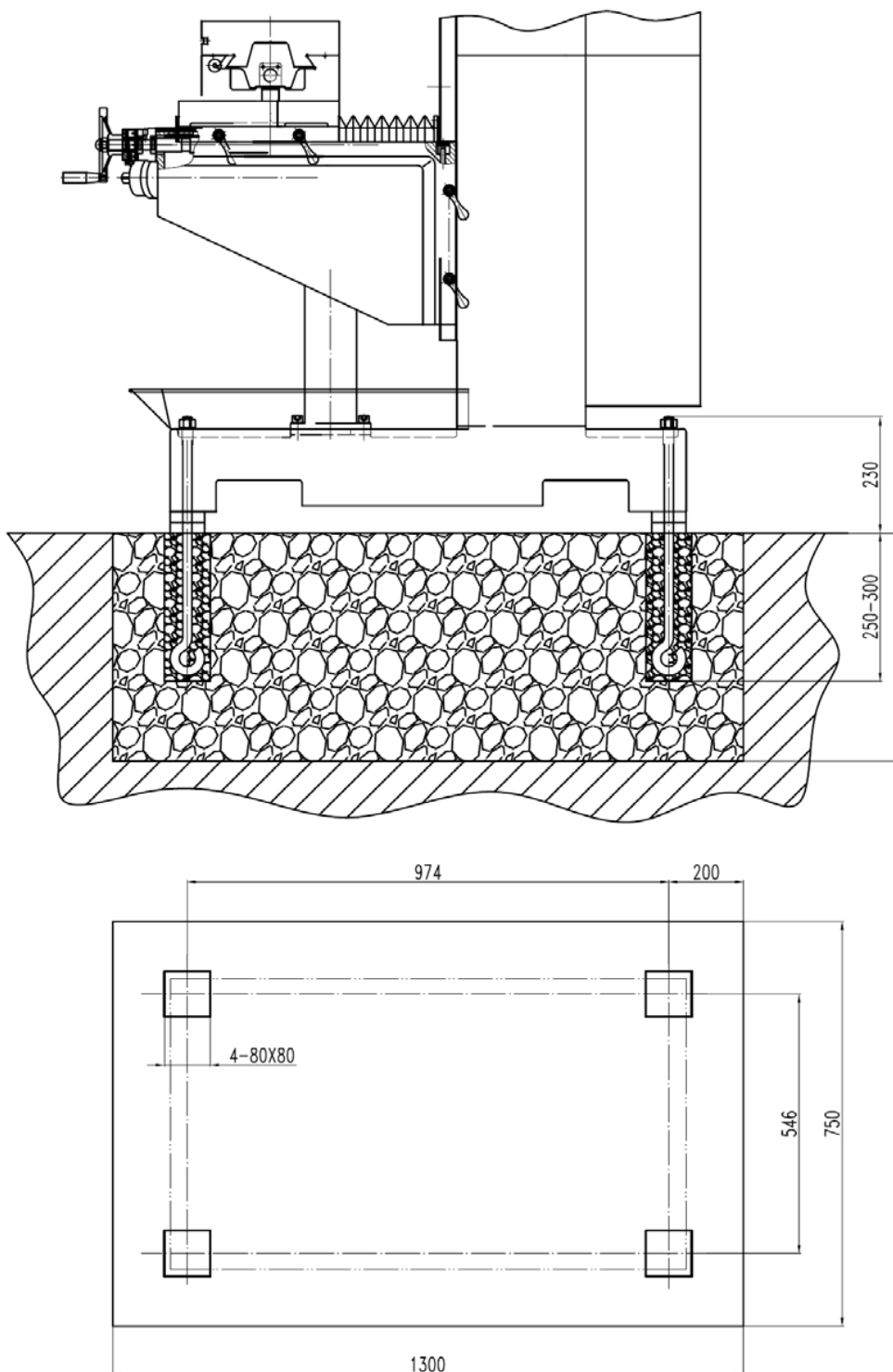
а. Удалите грязь (из рабочей зоны).

б. Поворачивайте винт клиновидной планки консоли фрезерной головы до тех пор, пока не будет ощущаться небольшое сопротивление при перемещении.



### УСТАНОВКА

В идеальных условиях станок должен быть закреплен болтами к бетонному фундаменту. Его необходимо установить на твердом ровном полу или на антивибрационных подушках, чтобы предотвратить угловое раскачивание



Отрегулируйте уровень станка таким образом, чтобы допуск неплоскостности не превышал 0,04 мм / 1000 мм в поперечном и горизонтальном направлении после крепления станка четырьмя фундаментными болтами. При необходимости, установите проставки.

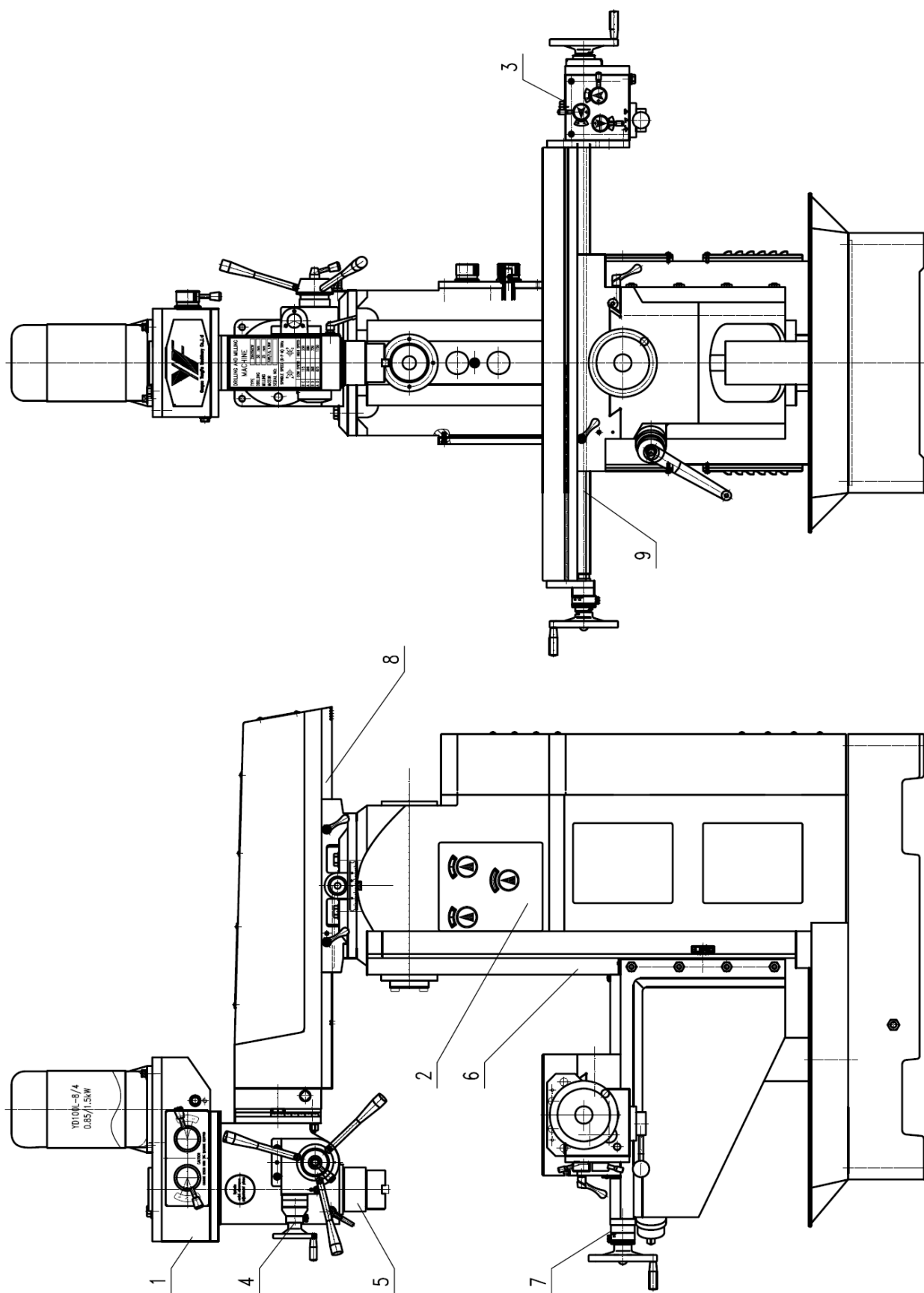
### **ПРОБНЫЙ ПУСК**

Удалите противокоррозионную транспортную смазку со всех поверхностей рабочего стола. Запрещено использовать металлические и другие инструменты, которые способны повредить поверхность деталей. Нанесите тонкий слой машинного масла на рабочие поверхности станка.

Перед пробным пуском смажьте скользящие и вращающиеся поверхности станка. Залейте машинное масло в коробку подач и коробку скоростей до отметки требуемого уровня масла, затем выполните полную проверку.

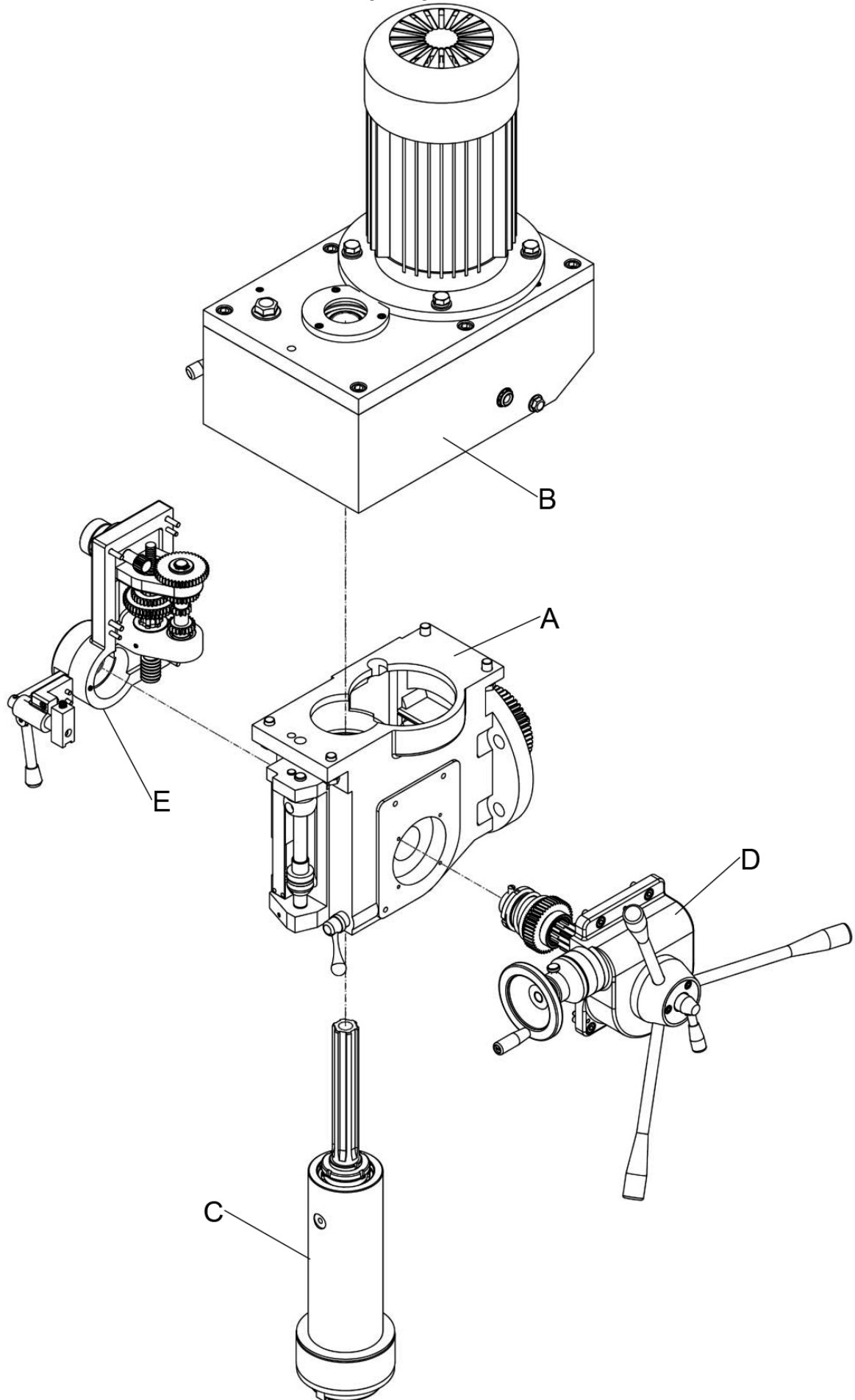
Перед включением питания станка проверьте соответствие электрических параметров сети характеристикам, указанным на заводской табличке станка, а также направление вращения шпинделя. Выполняйте пробный пуск без нагрузки, на самой низкой скорости примерно в течение 30 минут, затем увеличьте скорость шаг за шагом, проверьте работу маховиков и штурвала.

**Примечание:** перед перемещением подвижных частей открутите стопорные рукоятки.



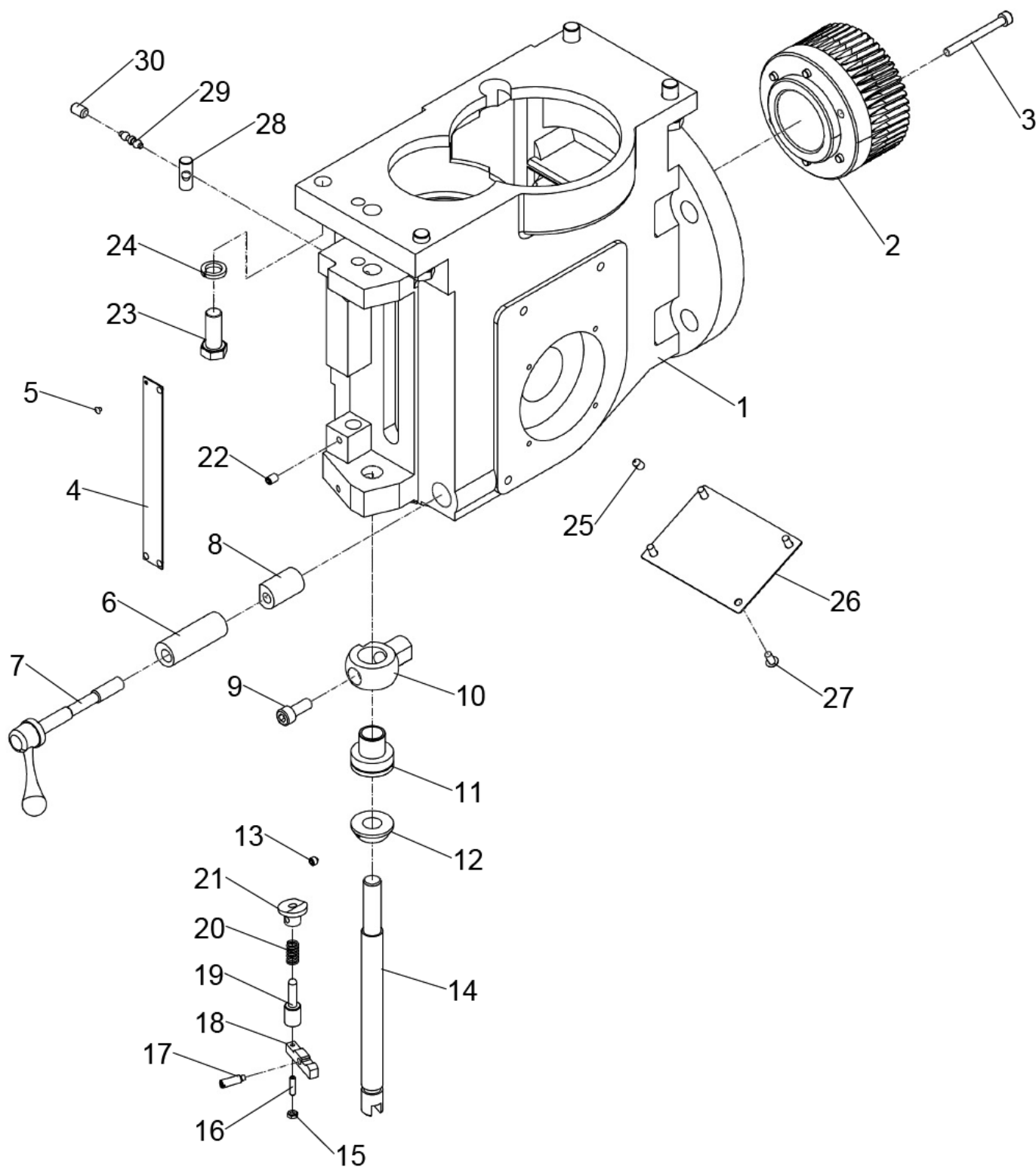
	1, 2, 3	Поддерживайте уровень масла, заменяйте 1 раз в 6 месяцев	Масло N46 (летнее) Масло N32 (зимнее)
	4,5,6,7,8,9	Заправлять масло 4 раза за смену	Масло N46 (летнее) Масло N32 (зимнее)
Смазывайте подшипники литиевой смазкой, один раз в год			

Список деталей  
А: Фрезерная голова





## А: Детализовка фрезерной головы

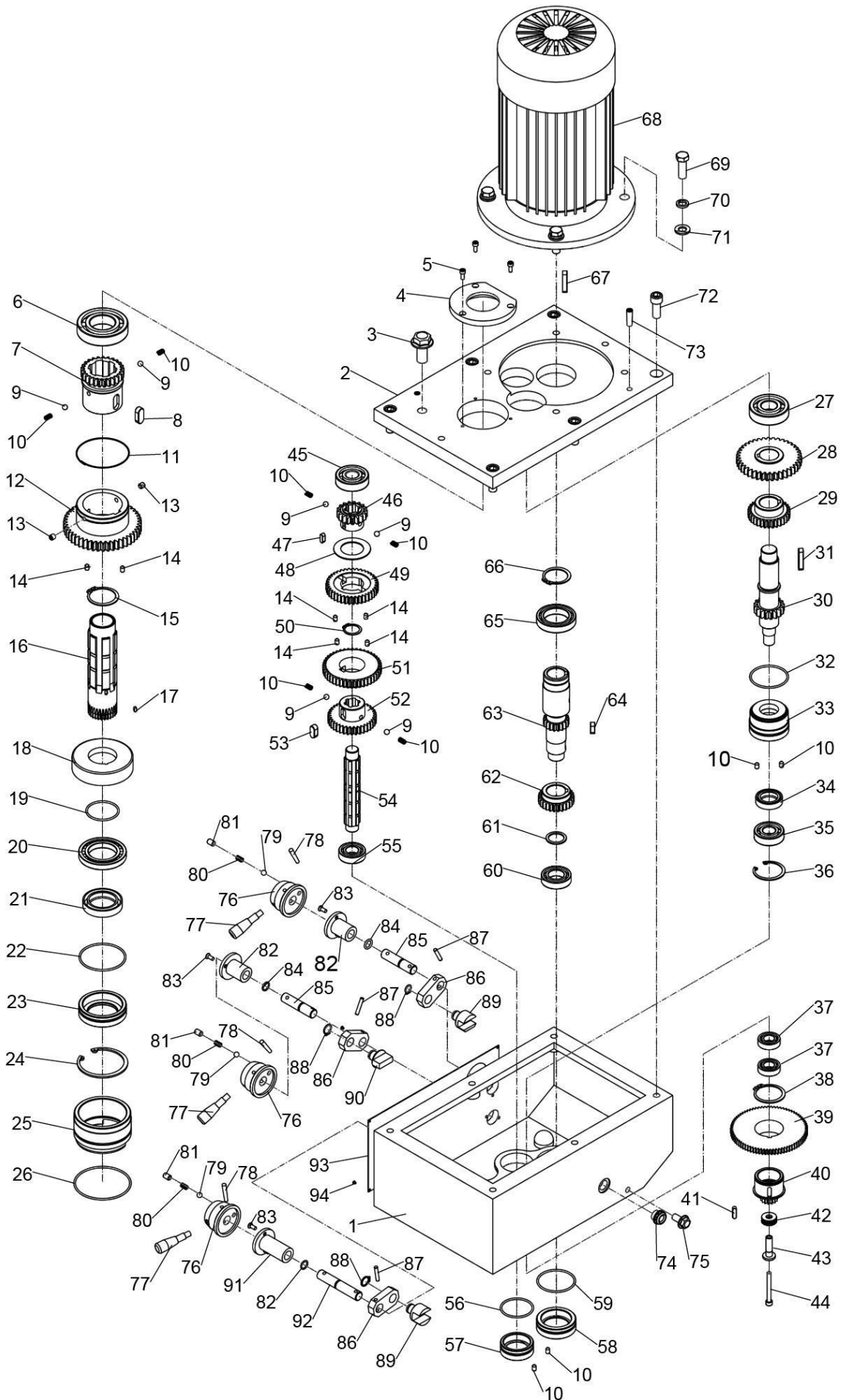


**Список деталей фрезерной головы (А)**

<b>№</b>	<b>ОПИСАНИЕ на английском</b>	<b>КОЛ-ВО</b>	<b>№</b>	<b>ОПИСАНИЕ на английском</b>	<b>КОЛ-ВО</b>
1	HEADSTOCK	1	41		
2	BEVEL GEAR 50T	1	42		
3	CAP SCREW M6-1x60	6	43		
4	GRADUATED SCALE	1	44		
5	RIVET 2.5x4	4	45		
6	LOCK PIN	1	46		
7	LOCKING HANDLE	1	47		
8	LOCK BUSHING	1	48		
9	CAP SCREW M8x20	1	49		
10	LIMIT STOP BRACKET	1	50		
11	THREADED BUSHING	1	51		
12	LIMIT STOP RING	1	52		
13	SET SCREW M6x6	1	53		
14	THREADED SHAFT	1	54		
15	THIN HEX NUT M4	1	55		
16	SET SCREW M4x16	1	56		
17	THREADED PIN M6	1	57		
18	LEVER	1	58		
19	PIN	1	59		
20	COMPRESSION SPRING	1	60		
21	COLLAR	1	61		
22	SET SCREW M6x8	1	62		
23	CAP SCREW M12x30	4	63		
24	LOCK WASHER 12MM	4	64		
25	SET SCREW M8x10	1	65		
26	COVER	1	66		
27	FLANGE SCREW M6x8	4	67		
28	FEED REVERSE TRIP PLUNGER	1	68		
29	REVERSE TRIP BALL LEVER	1	69		
30	SET SCREW M8x12	1	70		
31			71		
32			72		
33			73		
34			74		
35			75		
36			76		
37			77		
38			78		
39			79		
40			80		

№	ОПИСАНИЕ на русском языке	КОЛ-ВО	№	ОПИСАНИЕ	КОЛ-ВО
1	ШПИНДЕЛЬНАЯ БАБКА	1	41		
2	КОНИЧЕСКАЯ ШЕСТЕРНЯ 50Т	1	42		
3	ВИНТ С КОЛПАЧКОВОЙ ГОЛОВКОЙ М6-1x60	6	43		
4	ШКАЛА	1	44		
5	ЗАКЛЕПКА 2,5x4	4	45		
6	СТОПОРНЫЙ ШТИФТ	1	46		
7	СТОПОРНАЯ РУКОЯТКА	1	47		
8	СТОПОРНАЯ ВТУЛКА	1	48		
9	ВИНТ С КОЛПАЧКОВОЙ ГОЛОВКОЙ М8x20	1	49		
10	ДЕРЖАТЕЛЬ УПОРА	1	50		
11	РЕЗЬБОВАЯ ВТУЛКА	1	51		
12	КОЛЬЦО УПОРА	1	52		
13	УСТАНОВОЧНЫЙ ВИНТ М6x6	1	53		
14	РЕЗЬБОВОЙ ВАЛ	1	54		
15	ТОНКАЯ ГАЙКА М4	1	55		
16	УСТАНОВОЧНЫЙ ВИНТ М4x16	1	56		
17	РЕЗЬБОВАЯ ШПИЛЬКА М6	1	57		
18	РЫЧАГ	1	58		
19	ШТИФТ	1	59		
20	ПРУЖИНА СЖАТИЯ	1	60		
21	МУФТА	1	61		
22	УСТАНОВОЧНЫЙ ВИНТ М6x8	1	62		
23	ВИНТ С КОЛПАЧКОВОЙ ГОЛОВКОЙ М12x30	4	63		
24	СТОПОРНАЯ ШАЙБА 12ММ	4	64		
25	УСТАНОВОЧНЫЙ ВИНТ М8x10	1	65		
26	КРЫШКА	1	66		
27	ВИНТ С БУРТИКОМ М6x8	4	67		
28	ПЛУНЖЕР ОБРАТНОЙ ПОДАЧИ	1	68		
29	ШАРИКОВЫЙ РЫЧАГ ОБРАТНОГО ХОДА	1	69		
30	УСТАНОВОЧНЫЙ ВИНТ М8x12	1	70		
31			71		
32			72		
33			73		
34			74		
35			75		
36			76		
37			77		

# ДЕТАЛИРОВКА ФРЕЗЕРНОЙ ГОЛОВЫ (В)



## СПИСОК ДЕТАЛЕЙ ФРЕЗЕРНОЙ ГОЛОВЫ (B)

№	ОПИСАНИЕ на английском	КОЛ-ВО	№	ОПИСАНИЕ на английском	КОЛ-ВО
1	GEAR BOX	1	41	KEY 6x20	1
2	GEAR BOX COVER	1	42	THRUST BEARING 51100	1
3	OIL FILL PLUG	1	43	BUSHING	1
4	FLANGE	1	44	CAP SCREW M6x55	1
5	CAP SCREW M6x16	3	45	BALL BEARING 6304ZZ	1
6	BALL BEARING 6208ZZ	1	46	GEAR 17T	1
7	GEAR 25T	1	47	KEY 6x16	1
8	KEY 12x28	1	48	RETAINER	1
9	STEEL BALL 6MM	6	49	GEAR 39T	1
10	COMPRESSION SPRING	10	50	EXT RETAINING RING 25MM	1
11	RETAINING RING	1	51	GEAR 44T	1
12	GEAR 47T	1	52	GEAR 36T	1
13	SET SCREW M8x8	2	53	KEY 10x20	1
14	SET SCREW M8x10	6	54	SHAFT	1
15	EXT RETAINING RING 45MM	2	55	BALL BEARING 6004ZZ	1
16	SPLINE BUSHING	1	56	O-RING 47.5x2.65	1
17	KEY 4x8	1	57	COVER	1
18	COLLAR	1	58	COVER	1
19	O-RING 47.5x2.65	1	59	O-RING 58x2.65	1
20	BALL BEARING 16009	1	60	BALL BEARING 6005ZZ	1
21	OIL SEAL FB45x62x12	1	61	COLLAR	1
22	O-RING 69x2.65	1	62	GEAR 26T	1
23	COLLAR	1	63	GEAR SHAFT 18T	1
24	INT RETAINING RING 75MM	1	64	KEY 8x20	1
25	COLLAR	1	65	BALL BEARING 61908	1
26	O-RING 85x2.65	1	66	EXT RETAINING RING 40MM	1
27	BALL BEARING 6305ZZ	1	67	KEY 8x40	1
28	GEAR 39T	1	68	MOTOR	1
29	GEAR 31T	1	69	CAP SCREW M12x35	4
30	GEAR SHAFT 39T	1	70	WASHER 12MM	4
31	KEY 8x40	1	71	LOCK WASHER 12MM	4
32	O-RING 58x2.65	1	72	CAP SCREW M12x30	6
33	COLLAR	1	73	THREADED TAPER PIN 8x30	2
34	OIL SEAL	1	74	OIL PLUG M18x1.5	1
35	BALL BEARING 6204ZZ	1	75	OIL SIGHT GLASS M10x1	1
36	INT RETAINING RING 47MM	1	76	HANDLE HUB	3
37	BALL BEARING 6003ZZ	2	77	HANDLE	3
38	EXT RETAINING RING 45MM	1	78	TAPER PIN 4x45	3
39	GEAR 77T	1	79	STEEL BALL 6MM	3
40	GEAR 15T	1	80	COMPRESSION SPRING	3

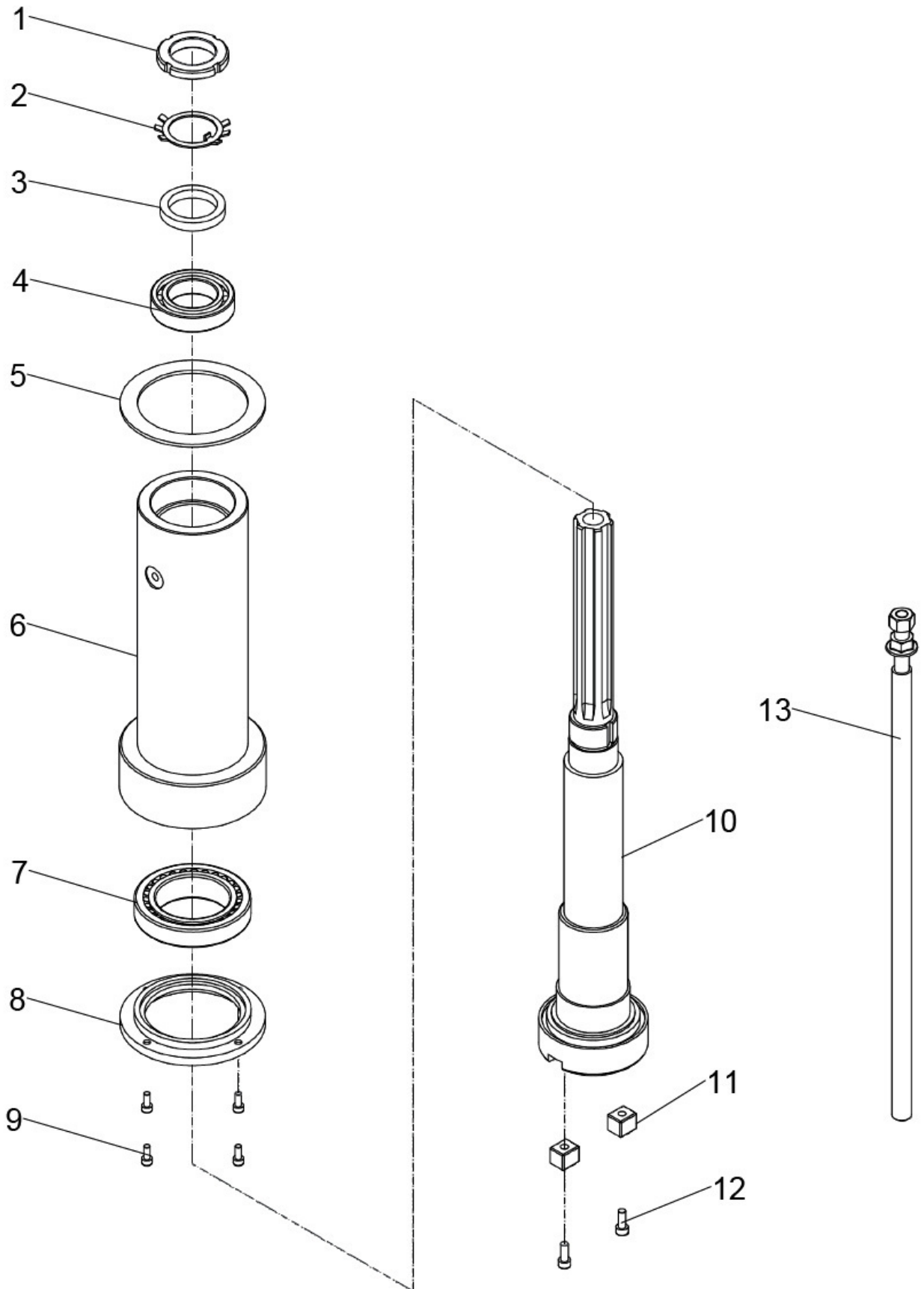
№	ОПИСАНИЕ на английском	КОЛ-ВО	№	ОПИСАНИЕ на английском	КОЛ-ВО
81	SET SCREW M8x10	3	121		
82	BUSHING	2	122		
83	SET SCREW M5x12	6	123		
84	O-RING 11.8x1.8	3	124		
85	SHAFT	2	125		
86	ROCKER RAM	3	126		
87	TAPER PIN 4x30	3	127		
88	EXT RETAINING RING 15MM	3	128		
89	SHIFTING FORK	2	129		
90	SHIFTING FORK	1	130		
91	BUSHING	1	131		
92	SHAFT	1	132		
93	INFORMATION PLATE	1	133		
94	RIVET 2.5x4	4	134		
95			135		
96			136		
97			137		
98			138		
99			139		
100			130		
101			131		
102			132		
103			133		
104			134		
105			135		
106			136		
107			137		
108			138		
109			139		
110			130		
111			131		
112			132		
113			133		
114			134		
115			135		
116			136		
117			137		
118			138		
119			139		
120			140		

№	ОПИСАНИЕ на русском языке	КОЛ-ВО	№	ОПИСАНИЕ на русском языке	КОЛ-ВО
1	КОРПУС ФРЕЗЕРНОЙ ГОЛОВЫ	1	41	ШПОНКА 6x20	1
2	КРЫШКА ФРЕЗЕРНОЙ ГОЛОВЫ	1	42	УПОРНЫЙ ПОДШИПНИК 51100	1
3	МАСЛОЗАПРАВОВОГО ОТВЕРСТИЯ	1	43	ВТУЛКА	1
4	ФЛАНЕЦ	1	44	ВИНТ С КРУГЛОЙ ГОЛОВКОЙ М6x55	1
5	ВИНТ С КОЛПАЧКОВОЙ ГОЛОВКОЙ М6x16	3	45	ШАРИКОВЫЙ ПОДШИПНИК 6304ZZ	1
6	ШАРИКОВЫЙ ПОДШИПНИК 6208ZZ	1	46	ШЕСТЕРНЯ 17Т	1
7	ШЕСТЕРНЯ 25Т	1	47	ШПОНКА 6x16	1
8	ШПОНКА 12x28	1	48	ТАРЕЛЬЧАТОЕ КОЛЬЦО	1
9	СТАЛЬНОЙ ШАРИК 6ММ	6	49	ШЕСТЕРНЯ 39Т	1
10	ПРУЖИНА СЖАТИЯ	10	50	СТОПОРНОЕ КОЛЬЦО 25ММ	1
11	СТОПОРНОЕ КОЛЬЦО	1	51	ШЕСТЕРНЯ 44Т	1
12	ШЕСТЕРНЯ 47Т	1	52	ШЕСТЕРНЯ 36Т	1
13	УСТАНОВОЧНЫЙ ВИНТ М8x8	2	53	ШПОНКА 10x20	1
14	УСТАНОВОЧНЫЙ ВИНТ М8x10	6	54	ВАЛ	1
15	СТОПОРНОЕ КОЛЬЦО 45ММ	2	55	ШАРИКОВЫЙ ПОДШИПНИК 6004ZZ	1
16	ШЛИЦЕВАЯ ВТУЛКА	1	56	УПЛОТНИТЕЛЬНОЕ КОЛЬЦО	1
17	ШПОНКА 4x8	1	57	КРЫШКА	1
18	МУФТА	1	58	КРЫШКА	1
19	УПЛОТНИТЕЛЬНОЕ КОЛЬЦО 47,5x2,65	1	59	УПЛОТНИТЕЛЬНОЕ КОЛЬЦО 58x2,65	1
20	ШАРИКОВЫЙ ПОДШИПНИК 16009	1	60	ШАРИКОВЫЙ ПОДШИПНИК	1
21	МАСЛЯНОЕ УПЛОТНЕНИЕ	1	61	МУФТА	1
22	УПЛОТНИТЕЛЬНОЕ КОЛЬЦО 69x2.65	1	62	ШЕСТЕРНЯ 26Т	1
23	МУФТА	1	63	ВАЛ-ШЕСТЕРНЯ 18Т	1
24	СТОПОРНОЕ КОЛЬЦО 75ММ	1	64	ШПОНКА 8x20	1
25	МУФТА	1	65	ШАРИКОВЫЙ ПОДШИПНИК 61908	1
26	УПЛОТНИТЕЛЬНОЕ КОЛЬЦО 85x2.65	1	66	СТОПОРНОЕ КОЛЬЦО 40ММ	1
27	ШАРИКОВЫЙ ПОДШИПНИК 6305ZZ	1	67	ШПОНКА 8x40	1
28	ШЕСТЕРНЯ 39Т	1	68	ДВИГАТЕЛЬ	1
29	ШЕСТЕРНЯ 31Т	1	69	ВИНТ С КРУГЛОЙ ГОЛОВКОЙ	4
30	ВАЛ-ШЕСТЕРНЯ 39Т	1	70	ШАЙБА 12ММ	4
31	ШПОНКА 8x40	1	71	СТОПОРНАЯ ШАЙБА 12ММ	4
32	УПЛОТНИТЕЛЬНОЕ КОЛЬЦО 58x2.65	1	72	ВИНТ С КРУГЛОЙ ГОЛОВКОЙ	6
33	МУФТА	1	73	КОНИЧЕСКАЯ ШПИЛЬКА 8x30	2
34	МАСЛЯНОЕ УПЛОТНЕНИЕ	1	74	МАСЛЕНКА М18x1,5	1
35	ШАРИКОВЫЙ ПОДШИПНИК 6204ZZ	1	75	СМОТРОВОЕ ОКНО М10x1	1
36	СТОПОРНОЕ КОЛЬЦО 47ММ	1	76	СТУПИЦА РУКОЯТКИ	3
37	ШАРИКОВЫЙ ПОДШИПНИК 6003ZZ	2	77	РУКОЯТКА	3
38	СТОПОРНОЕ КОЛЬЦО 45ММ	1	78	КОНИЧЕСКИЙ ШТИФТ 4x45	3
39	ШЕСТЕРНЯ 77Т	1	79	СТАЛЬНОЙ ШАР 6ММ	3
40	ШЕСТЕРНЯ 15Т	1	80	ПРУЖИНА СЖАТИЯ	3

№	ОПИСАНИЕ на русском языке	КОЛ-ВО	№	ОПИСАНИЕ на русском языке	КОЛ-ВО
81	УСТАНОВОЧНЫЙ ВИНТ M8x10	3	121		
82	ВТУЛКА	2	122		
83	УСТАНОВОЧНЫЙ ВИНТ M5x12	6	123		
84	УПЛОТНИТЕЛЬНОЕ КОЛЬЦО	3	124		
85	ВАЛ	2	125		
86	РЫЧАГ	3	126		
87	КОНУСНЫЙ ШТИФТ 4x30	3	127		
88	СТОПОРНОЕ КОЛЬЦО 15ММ	3	128		
89	ВИЛКА ПЕРЕКЛЮЧЕНИЯ	2	129		
90	ВИЛКА ПЕРЕКЛЮЧЕНИЯ	1	130		
91	ВТУЛКА	1	131		
92	ВАЛ	1	132		
93	ЗАВОДСКАЯ ТАБЛИЧКА	1	133		
94	ШПОНКА 2,5x4	4	134		
95			135		
96			136		
97			137		
98			138		
99			139		
100			130		
101			131		
102			132		
103			133		
104			134		
105			135		
106			136		
107			137		
108			138		
109			139		
110			130		
111			131		
112			132		
113			133		
114			134		
115			135		
116			136		
117			137		
118			138		
119			139		
120			140		



## ДЕТАЛИРОВКА ФРЕЗЕРНОЙ ГОЛОВЫ (С)

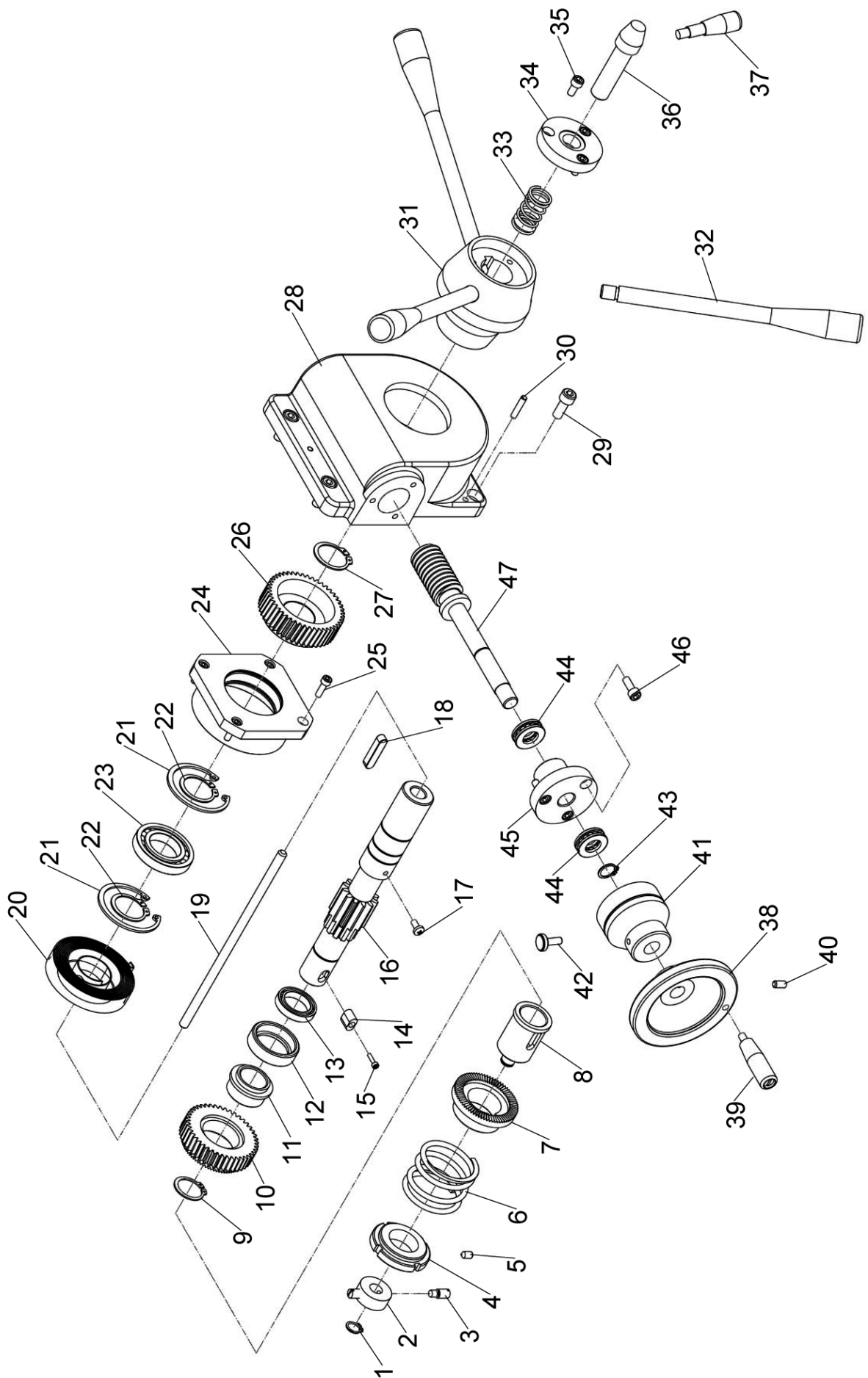


### СПИСОК ДЕТАЛЕЙ ФРЕЗЕРНОЙ ГОЛОВЫ (С)

№	ОПИСАНИЕ на английском	КОЛ-ВО	№	ОПИСАНИЕ на английском	КОЛ-ВО
1	SPANNER NUT M39x1.5	1	41		
2	KEYED WASHER 39MM	1	42		
3	SPACER	1	43		
4	ANG CONTACT BEARING	1	44		
5	SPACER	1	45		
6	QUILL	1	46		
7	BALL BEARING 32012	1	47		
8	COVER	1	48		
9	CAP SCREW M5x12	4	49		
10	VERTICAL SPINDLE	1	50		
11	KEY	2	51		
12	CAP SCREW M6x16	2	52		
13	DRAW BAR	1	53		
14			54		
15			55		
16			56		
17			57		
18			58		
19			59		
20			60		
21			61		
22			62		
23			63		
24			64		
25			65		
26			66		
27			67		
28			68		
29			69		
30			70		
31			71		
32			72		
33			73		
34			74		
35			75		
36			76		
37			77		
38			78		
39			79		
40			80		

№	ОПИСАНИЕ на русском языке	КОЛ-ВО	№	ОПИСАНИЕ на русском языке	КОЛ-ВО
1	ГАЙКА ПОД КЛЮЧ М39х1,5	1	41		
2	ФАСОННАЯ ШАЙБА 39ММ	1	42		
3	ДИСТАНЦИОННАЯ ВТУЛКА	1	43		
4	ПОДШИПНИК 7008АС	1	44		
5	ПРОСТАВКА	1	45		
6	ПИНОЛЬ	1	46		
7	ШАРИКОВЫЙ ПОДШИПНИК 32012	1	47		
8	КРЫШКА	1	48		
9	ВИНТ С КРУГЛОЙ ГОЛОВКОЙ М5х12	4	49		
10	ВЕРТИКАЛЬНЫЙ ШПИНДЕЛЬ	1	50		
11	ШПОНКА	2	51		
12	ВИНТ С КРУГЛОЙ ГОЛОВКОЙ М6х16	2	52		
13	ТЯГА	1	53		
14			54		
15			55		
16			56		
17			57		
18			58		
19			59		
20			60		
21			61		
22			62		
23			63		
24			64		
25			65		
26			66		
27			67		
28			68		
29			69		
30			70		
31			71		
32			72		
33			73		
34			74		
35			75		
36			76		
37			77		
38			78		
39			79		
40			80		

# ДЕТАЛИРОВКА ФРЕЗЕРНОЙ ГОЛОВЫ (D)

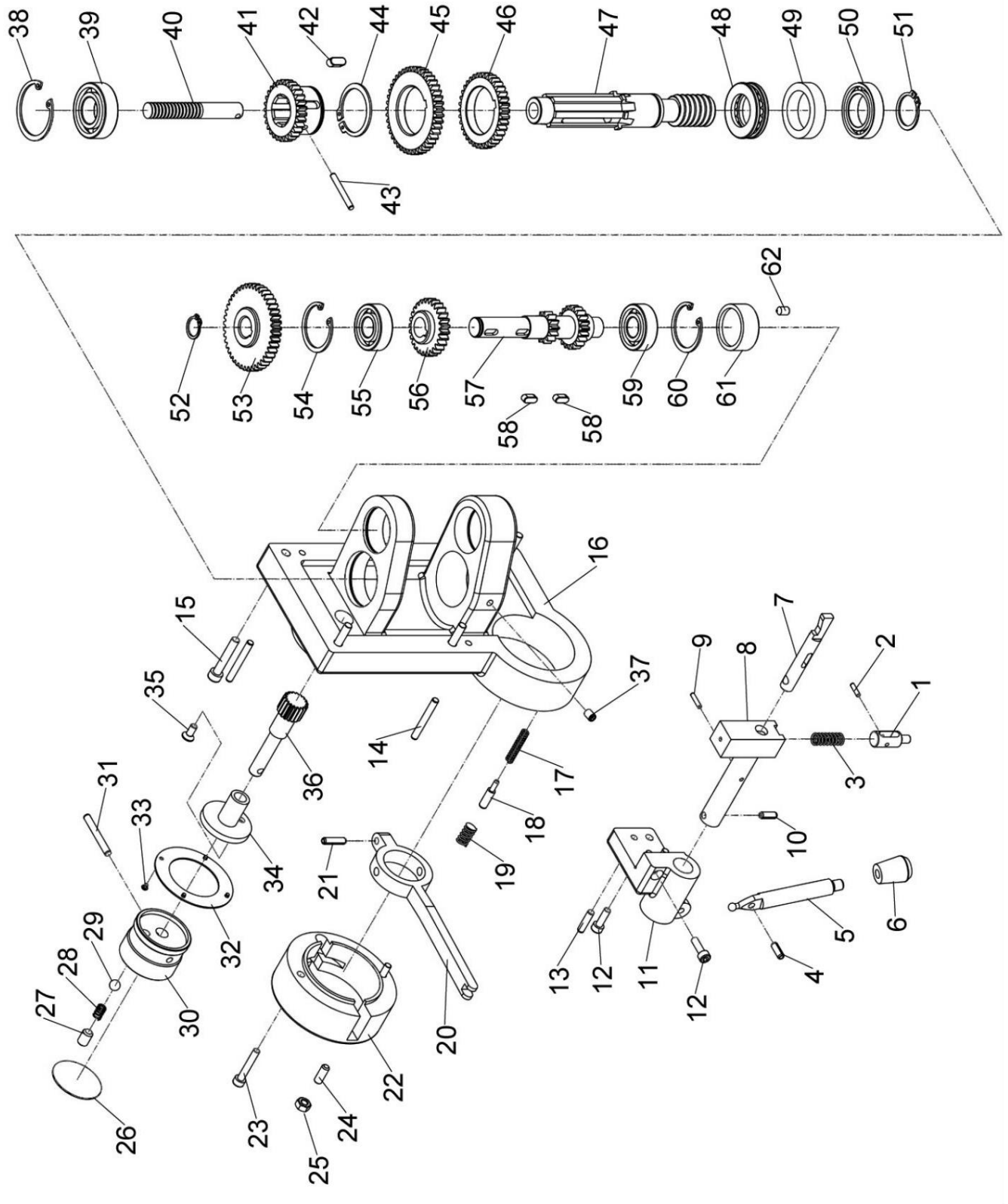


## СПИСОК ДЕТАЛЕЙ ФРЕЗЕРНОЙ ГОЛОВЫ (D)

№	ОПИСАНИЕ на английском	КОЛ-ВО	№	ОПИСАНИЕ на английском	КОЛ-ВО
1	EXT RETAINING RING 12MM	1	41	GARDUATED DIAL	1
2	COLLAR	1	42	KNURLED SCREW	1
3	SCREW M6x16	2	43	EXT RETAINING RING 15MM	1
4	SPANNER NUT	1	44	THRUST BEARING 51102	2
5	SET SCREW M6x10	1	45	RETAINING FLANGE	1
6	COMPRESSION SPRING	1	46	CAP SCREW M6x12	3
7	CLUTCH	1	47	WORM GEAR	1
8	SPLINE SLEEVE	1	48		
9	EXT RETAINING RING 25MM	1	49		
10	GEAR 44T	1	50		
11	COLLAR	1	51		
12	COLLAR	1	52		
13	BALL BEARING 61805	1	53		
14	KEY	1	54		
15	CAP SCREW M3x10	1	55		
16	GEAR SHAFT 12T	1	56		
17	SCREW M5x10	1	57		
18	KEY 8x36	1	58		
19	SHAFT	1	59		
20	FLAT COIL SPRING	1	60		
21	INT RETAINING RING 55MM	2	61		
22	EXT RETAINING RING 30MM	2	62		
23	BALL BEARING16006	1	63		
24	SPRING BOX	1	64		
25	CAP SCREW M5x16	4	65		
26	BEVEL GEAR 47T	1	66		
27	EXT RETAINING RING 30MM	1	67		
28	GEAR HOUSING	1	68		
29	CAP SCREW M8x20	4	69		
30	TAPER PIN 5x20	2	70		
31	HANDLE HUB	1	71		
32	HANDLE	3	72		
33	COMPRESSION SPRING	1	73		
34	COVER	1	74		
35	CAP SCREW M6x12	3	75		
36	LOCK BOLT	1	76		
37	HANDLE	1	77		
38	HANDWHEEL	1	78		
39	HANDLE	1	79		
40	SCREW M6x10	1	80		

№	ОПИСАНИЕ на русском языке	КОЛ-ВО	№	ОПИСАНИЕ на русском языке	КОЛ-ВО
1	СТОПОРНОЕ КОЛЬЦО 12ММ	1	41	КОЛЬЦЕВАЯ ШКАЛА (ЛИМБ)	1
2	МУФТА	1	42	РИФЛЕННЫЙ ВИНТ	1
3	ВИНТ М6х16	2	43	СТОПОРНОЕ КОЛЬЦО 15ММ	1
4	ГАЙКА ПОД КЛЮЧ	1	44	УПОРНЫЙ ПОДШИПНИК 51102	2
5	УСТАНОВОЧНЫЙ ВИНТ М6х10	1	45	ОПОРНЫЙ ФЛАНЕЦ	1
6	ПРУЖИНА СЖАТИЯ	1	46	ВИНТ С КРУГЛОЙ ГОЛОВКОЙ М6х12	3
7	СОЕДИНИТЕЛЬНАЯ МУФТА	1	47	ВИНТ ЧЕРВЯКА	1
8	ШЛИЦЕВАЯ ВТУЛКА	1	48		
9	СТОПОРНОЕ КОЛЬЦО 25ММ	1	49		
10	ШЕСТЕРНЯ 44Т	1	50		
11	МУФТА	1	51		
12	МУФТА	1	52		
13	ШАРИКОВЫЙ ПОДШИПНИК 61805	1	53		
14	ШПОНКА	1	54		
15	ВИНТ С КРУГЛОЙ ГОЛОВКОЙ	1	55		
16	ВАЛ-ШЕСТЕРНЯ 12Т	1	56		
17	ВИНТ М5х10	1	57		
18	ШПОНКА 8х36	1	58		
19	ВАЛ	1	59		
20	СПИРАЛЬНАЯ ПРУЖИНА	1	60		
21	СТОПОРНОЕ КОЛЬЦО 55ММ	2	61		
22	СТОПОРНОЕ КОЛЬЦО 30ММ	2	62		
23	ШАРИКОВЫЙ ПОДШИПНИК 16006	1	63		
24	КОРПУС ПРУЖИНЫ	1	64		
25	ВИНТ С КРУГЛОЙ ГОЛОВКОЙ	4	65		
26	КОНИЧЕСКАЯ ШЕСТЕРНЯ 47Т	1	66		
27	СТОПОРНОЕ КОЛЬЦО 30ММ	1	67		
28	КОРПУС РЕДУКТОРА	1	68		
29	ВИНТ С КРУГЛОЙ ГОЛОВКОЙ	4	69		
30	КОНУСНЫЙ ВИНТ 5х20	2	70		
31	СТУПИЦА РУКОЯТКИ	1	71		
32	РУКОЯТКА	3	72		
33	ПРУЖИНА СЖАТИЯ	1	73		
34	КРЫШКА	1	74		
35	ВИНТ С КРУГЛОЙ ГОЛОВКОЙ	3	75		
36	СТОПОРНЫЙ БОЛТ	1	76		
37	РУКОЯТКА	1	77		
38	ШТУРВАЛ	1	78		
39	РУКОЯТКА	1	79		
40	ВИНТ М6х10	1	80		

## ДЕТАЛИРОВКА ФРЕЗЕРНОЙ ГОЛОВЫ (E)



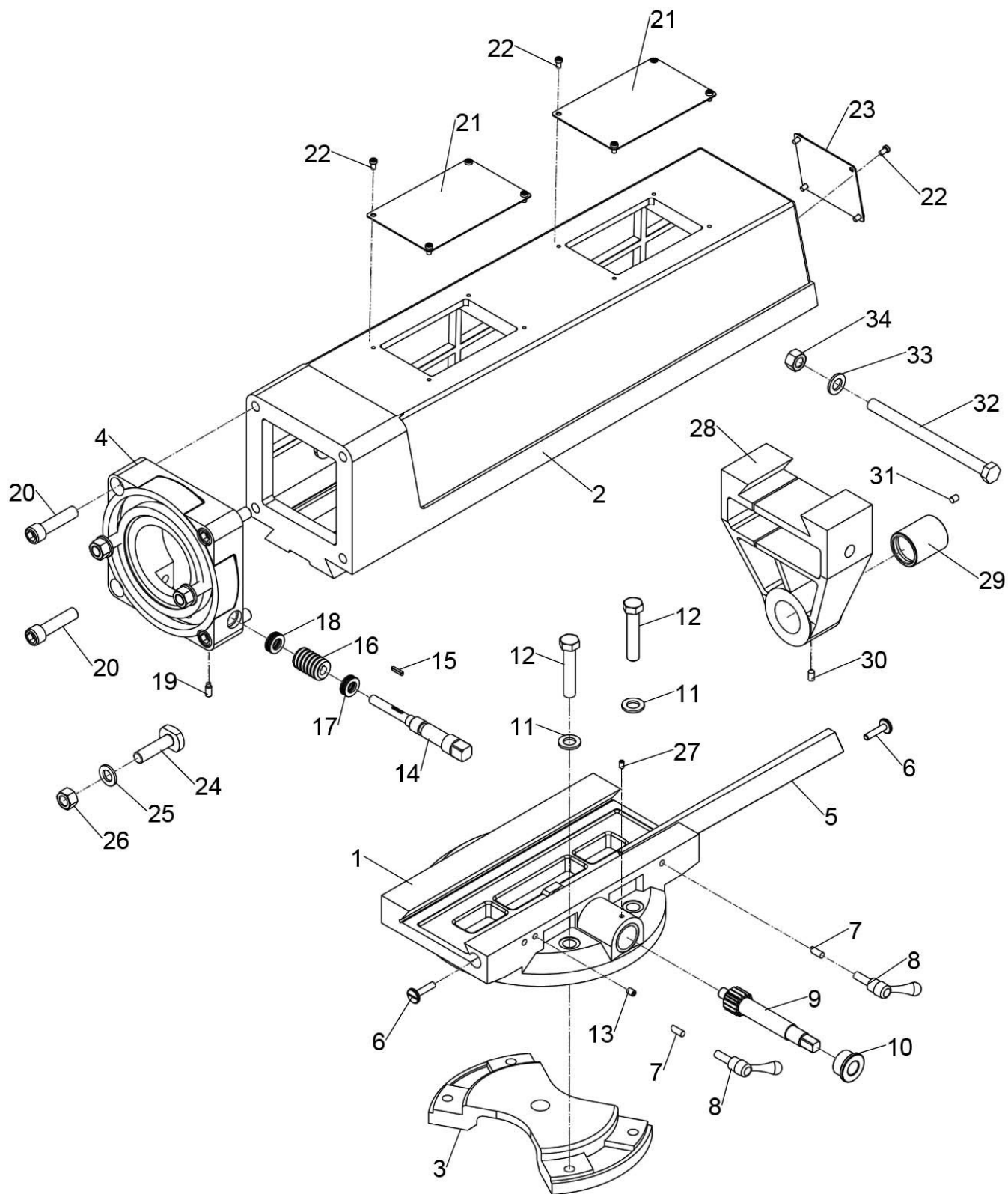
## СПИСОК ДЕТАЛЕЙ ФРЕЗЕРНОЙ ГОЛОВЫ (Е)

№	ОПИСАНИЕ на английском	КОЛ-ВО	№	ОПИСАНИЕ на английском	КОЛ-ВО
1	SHAFT	1	41	GEAR 29T	1
2	ROLL PIN 3x10	1	42	KEY 6x14	1
3	COMPRESSION SPRING	1	43	PIN4x32	1
4	PIN 5x16	1	44	EXT RETAINING RING 36MM	1
5	CONTROL LEVER	1	45	GEAR 43T	1
6	LEVER KNOB	1	46	GEAR 36T	1
7	SHAFT	1	47	WORM GEAR	1
8	BRACKET	1	48	THRUST BEARING 51105	1
9	ROLL PIN 3x14	1	49	COLLAR	1
10	PIN	1	50	BALL BEARING 61905	1
11	BRACKET	1	51	EXT RETAINING RING 25MM	1
12	CAP SCREW M5x16	3	52	EXT RETAINING RING 15MM	1
13	TAPER PIN 4x18	2	53	GEAR 43T	1
14	Threaded taper pin 6X35	2	54	EXT RETAINING RING35MM	1
15	Cap screw M6X25	5	55	BALL BEARING 6202ZZ	1
16	BRACKET	1	56	GEAR 27T	1
17	COMPRESSION SPRING	1	57	GEAR SHAFT 20/13T	1
18	PIN	1	58	KEY 5x12	2
19	COMPRESSION SPRING	1	59	BALL BEARING 6202ZZ	1
20	CONNECTING ROD	1	60	EXT RETAINING RING35MM	1
21	PIN 5x20	1	61	COVER	1
22	COVER	1	62	SET SCREW M6x8	1
23	CAP SCREW M5x40	2	63		
24	SET SCREW M6x14	1	64		
25	THIN HEX NUT M6	1	65		
26	INDICATOR PLATE	1	66		
27	SET SCREW M8x10	1	67		
28	COMPRESSION SPRING	1	68		
29	STEEL BALL 6MM	1	69		
30	KNOB	1	70		
31	PIN5x40	1	71		
32	INDICATOR PLATE	1	72		
33	RIVET2.5x4	4	73		
34	COLLAR	1	74		
35	SET SCREW M6x10	1	75		
36	GEAR 18T	1	76		
37	SCREWM6x10	1	77		
38	EXT RETAINING RING 42MM	1	78		
39	BALL BEARING 6004ZZ	1	79		
40	SHAFT	1	80		



№	ОПИСАНИЕ на русском языке	КОЛ-ВО	№	ОПИСАНИЕ на русском языке	КОЛ-ВО
1	ВАЛ	1	41	ШЕСТЕРНЯ 29Т	1
2	ЦИЛИНДРИЧЕСКИЙ ШТИФТ 3x10	1	42	ШПОНКА 6x14	1
3	ПРУЖИНА СЖАТИЯ	1	43	ШТИФТ 4x32	1
4	ШТИФТ 5x16	1	44	СТОПОРНОЕ КОЛЬЦО 36ММ	1
5	РЫЧАГ УПРАВЛЕНИЯ	1	45	ШЕСТЕРНЯ 43Т	1
6	РУКОЯТКА	1	46	ШЕСТЕРНЯ 36Т	1
7	ВАЛ	1	47	ЧЕРВЯК	1
8	КРОНШТЕЙН	1	48	УПОРНЫЙ ПОДШИПНИК 51105	1
9	ЦИЛИНДРИЧЕСКИЙ ШТИФТ 3x14	1	49	МУФТА	1
10	ШТИФТ	1	50	ШАРИКОВЫЙ ВИНТ 61905	1
11	КРОНШТЕЙН	1	51	СТОПОРНОЕ КОЛЬЦО 25ММ	1
12	ВИНТ С КРУГЛОЙ ГОЛОВКОЙ М5x16	3	52	СТОПОРНОЕ КОЛЬЦО 15ММ	1
13	КОНУСНЫЙ ШТИФТ 4x18	2	53	ШЕСТЕРНЯ 43Т	1
14	КОНИЧЕСКАЯ ШПИЛЬКА 6X35	2	54	СТОПОРНОЕ КОЛЬЦО 35ММ	1
15	ВИНТ С КРУГЛОЙ ГОЛОВКОЙ М6X25	5	55	ШАРИКОВЫЙ ПОДШИПНИК 6202ZZ	1
16	КРОНШТЕЙН	1	56	ШЕСТЕРНЯ 27Т	1
17	ПРУЖИНА СЖАТИЯ	1	57	ВАЛ-ШЕСТЕРНЯ 20/13Т	1
18	ШТИФТ	1	58	ШПОНКА 5x12	2
19	ПРУЖИНА СЖАТИЯ	1	59	ШАРИКОВЫЙ ПОДШИПНИК 6202ZZ	1
20	СОЕДИНИТЕЛЬНЫЙ ШТОК	1	60	СТОПОРНОЕ КОЛЬЦО 35ММ	1
21	ШТИФТ 5x20	1	61	КРЫШКА	1
22	КРЫШКА	1	62	УСТАНОВОЧНЫЙ ВИНТ М6x8	1
23	ВИНТ С КРУГЛОЙ ГОЛОВКОЙ	2	63		
24	УСТАНОВОЧНЫЙ ВИНТ М6x14	1	64		
25	ТОНКАЯ ГАЙКА М6	1	65		
26	ИНДИКАТОРНАЯ ПЛАСТИНА	1	66		
27	УСТАНОВОЧНЫЙ ВИНТ М8x10	1	67		
28	ПРУЖИНА СЖАТИЯ	1	68		
29	СТАЛЬНОЙ ШАРИК 6ММ	1	69		
30	РУКОЯТКА	1	70		
31	ШТИФТ 5x40	1	71		
32	ИНДИКАТОРНАЯ ПЛАСТИНА	1	72		
33	ЗАКЛЕПКА 2,5x4	4	73		
34	МУФТА	1	74		
35	УСТАНОВОЧНЫЙ ВИНТ М6x10	1	75		
36	ШЕСТЕРНЯ 18Т	1	76		
37	ВИНТ М6x10	1	77		
38	СТОПОРНОЕ КОЛЬЦО 42ММ	1	78		
39	ШАРИКОВЫЙ ПОДШИПНИК 6004ZZ	1	79		
40	ВАЛ	1	80		

## В: Консоль и детали консоли фрезерной головы

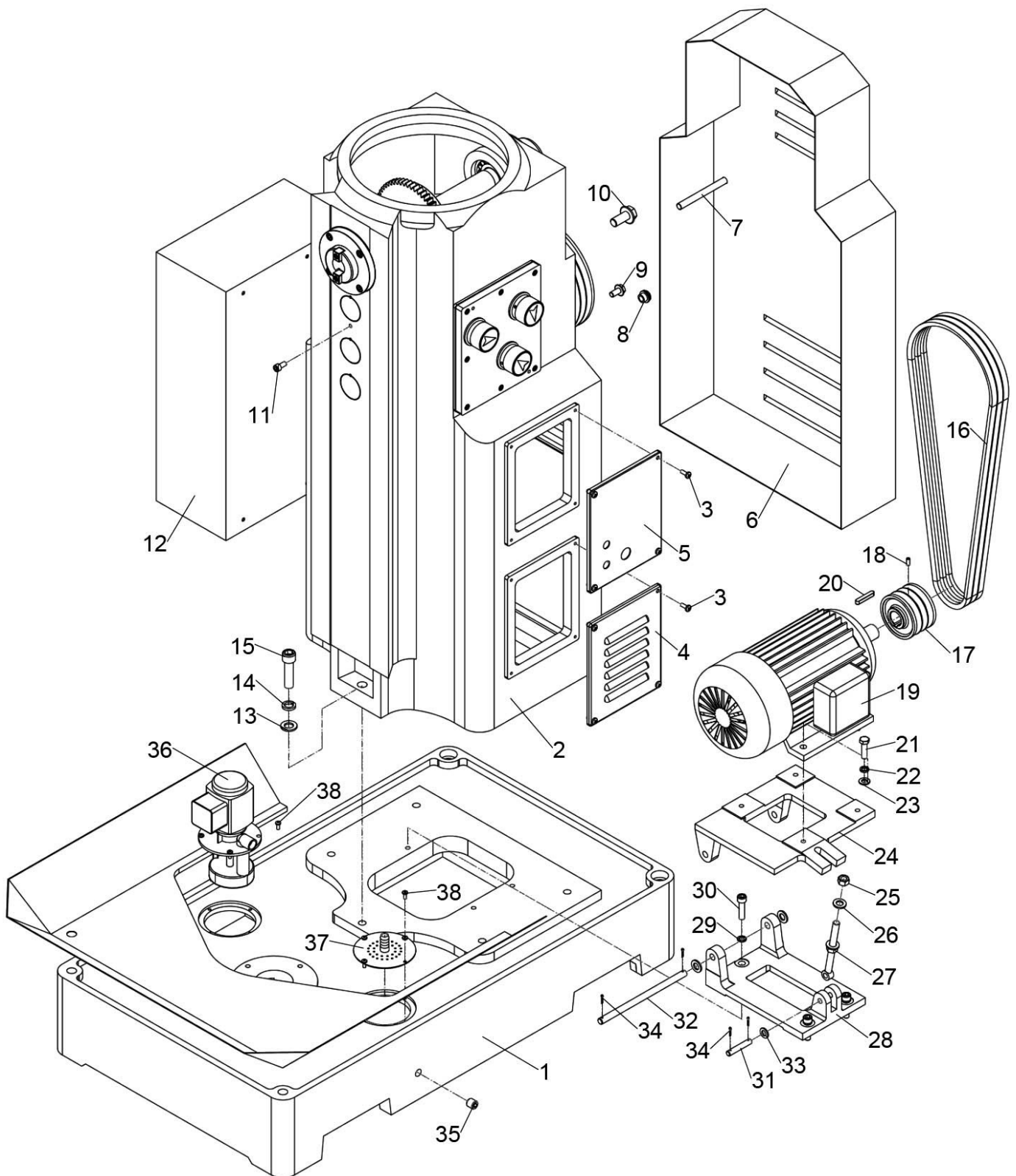


**Список деталей консоли**

<b>№</b>	<b>ОПИСАНИЕ на английском</b>	<b>КОЛ-ВО</b>	<b>№</b>	<b>ОПИСАНИЕ на английском</b>	<b>КОЛ-ВО</b>
1	RAM BASE	1			
2	RAM	1			
3	MOUNTING PLATE	1			
4	HEAD STOCK MOUNTING PLATE	1			
5	RAM GIB	1			
6	L GIB ADJUSTING SCREW	2			
7	LOCK BUSHING	2			
8	HANDLE	2			
9	GEAR SHAFT	1			
10	BUSHING	1			
11	LOCK WASHER 16MM	4			
12	HEX BOLT M16x80	4			
13	BALL OILER	2			
14	SHAFT	4			
15	KEY 4x20	1			
16	WORM GEAR	1			
17	BALL BEARING 51102	1			
18	BALL BEARING 51101	1			
19	LOCATING SCREW M8X16	1			
20	CAP SCREW M16x65	4			
21	COVER	2			
22	PLPH HD SCR M6x10	1			
23	COVER	1			
24	T-BOLT	3			
25	LOCK WASHER 16MM	3			
26	HEX NUT M16	3			
27	SCREW M6X12	2			
28	HORIZONTAL ARBOR SUPPORT	1			
29	BUSHING (BRASS)	1			
30	SET SCREW M8-1.25X16	1			
31	BALL OILER 8MM PRESS-IN	1			
32	CLAMP BOLT M16-2X218	1			
33	FLAT WASHER 16MM				
34	HEX NUT M16-2				
35					
36					

№	ОПИСАНИЕ на русском языке	КОЛ-ВО	№	ОПИСАНИЕ на русском языке	КОЛ-ВО
1	ОСНОВАНИЕ КОНСОЛИ	1			
2	КОНСОЛЬ	1			
3	МОНТАЖНАЯ ПЛАСТИНА	1			
4	МОНТАЖНАЯ ПЛАСТИНА	1			
5	КЛИНОВИДНАЯ ПЛАНКА КОНСОЛИ	1			
6	РЕГУЛИРОВОЧНЫЙ ВИНТ Г-ОБРАЗНОЙ КЛИНОВИДНОЙ ПЛАНКИ	2			
7	СТОПОРНАЯ ВТУЛКА	2			
8	РУКОЯТКА	2			
9	ВАЛ-ШЕСТЕРНЯ	1			
10	ВТУЛКА	1			
11	СТОПОРНАЯ ШАЙБА 16ММ	4			
12	ШЕСТИГ. БОЛТ М16х80	4			
13	МАСЛЕНКА	2			
14	ВАЛ	4			
15	ШПОНКА 4х20	1			
16	ЧЕРВЯЧНОЕ КОЛЕСО	1			
17	ШАРИКОВЫЙ ПОДШИПНИК 51102	1			
18	ШАРИКОВЫЙ ПОДШИПНИК 51101	1			
19	УСТАНОВОЧНЫЙ ВИНТ М8Х16	1			
20	ВИНТ С КРУГЛОЙ ГОЛОВКОЙ М16х65	4			
21	КРЫШКА	2			
22	ВИНТ РLРН HD М6х10	12			
23	КРЫШКА	1			
24	Т-ОБРАЗНЫЙ БОЛТ	3			
25	СТОПОРНАЯ ШАЙБА 16ММ	3			
26	ГАЙКА М16	3			
27	ВИНТ М6Х12	2			
28	ГОРИЗОНТАЛЬНАЯ ОПОРА (СЕРЬГА)	1			
29	ВТУЛКА (ЛАТУНЬ)	1			
30	УСТАНОВОЧНЫЙ ВИНТ М8-1,25Х16	1			
31	ПРЕСС-МАСЛЕНКА 8ММ	1			
32	ЗАЖИМНОЙ БОЛТ М16-2Х218	1			
33	ПЛОСКАЯ ШАЙБА 16ММ				
34	ГАЙКА М16-2				
35					
36					

**С: Основание и колонна (а)**

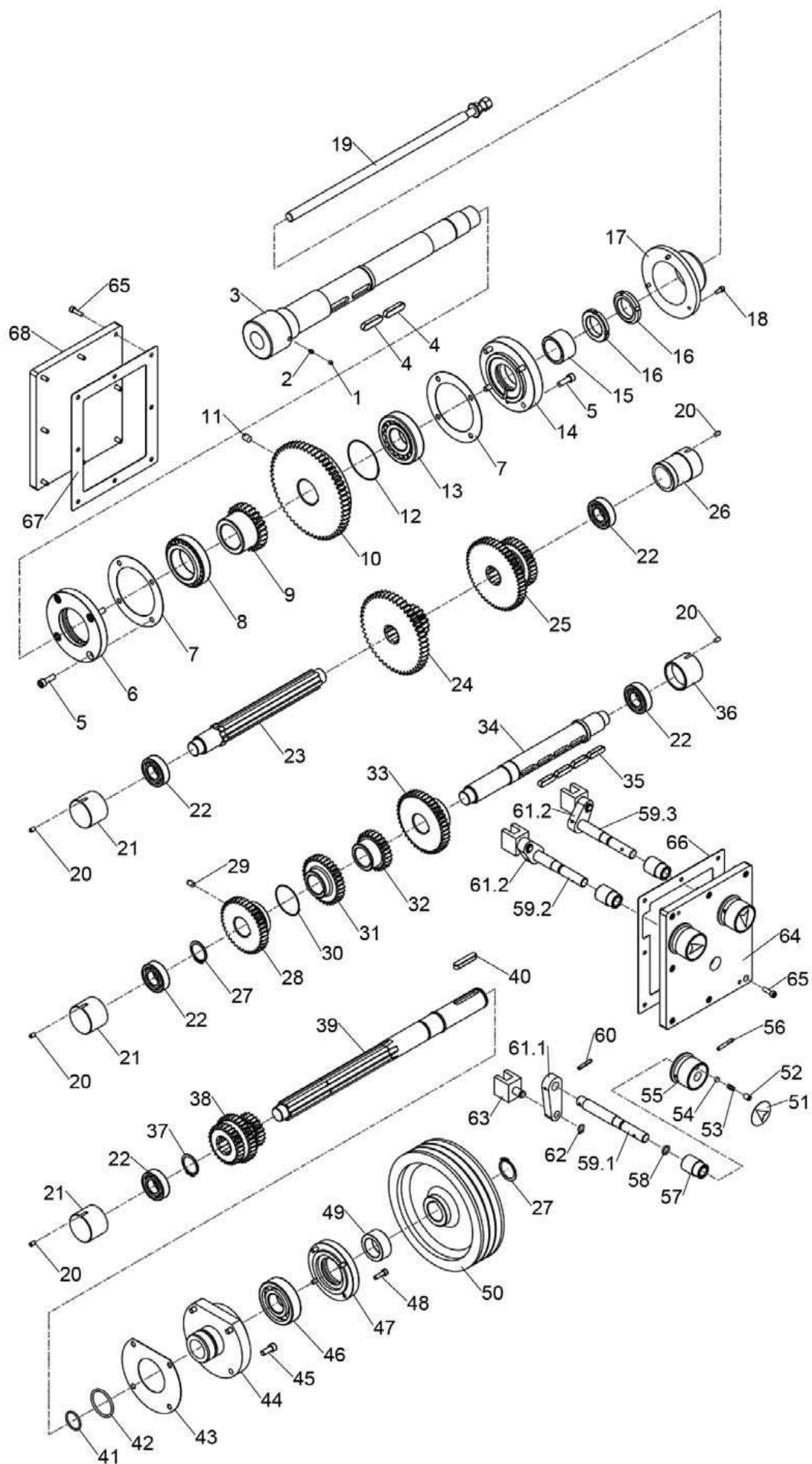


**Список деталей основания и колонны (а)**

<b>№</b>	<b>ОПИСАНИЕ на английском</b>	<b>КОЛ-ВО</b>	<b>№</b>	<b>ОПИСАНИЕ на английском</b>	<b>КОЛ-ВО</b>
1	BASE	1	41		
2	COLUMN	1	42		
3	PHLP HD SCR M6x12	8	43		
4	COVER	2	44		
5	COVER	1	45		
6	REAR ACCESS PANEL	1	46		
7	KNOB M10x155	1	47		
8	OIL SIGHT GLASS	1	48		
9	OIL PLUG M10x8	1	49		
10	OIL PLUG M16-1.5x8	1	50		
11	CAP SCREW M8x16	1	51		
12	ELECTRICAL CABINET	1	52		
13	LOCK WASHER 16MM	5	53		
14	FLAT WASHER 16MM	5	54		
15	HEX BOLT M16x60	5	55		
16	V-BELT A-1420	3	56		
17	V-BELT PULLEY	1	57		
18	SET SCREWM8x16	1	58		
19	MOTOR	1	59		
20	KEY 8x50	1	60		
21	HEX BOLT M10x30	4	61		
22	LOCK WASHER 10MM	4	62		
23	FLAT WASHER 10MM	4	63		
24	MOTOR MOUNT PLATE	1	64		
25	HEX NUT M12	2	65		
26	LOCK WASHER 12MM	2	66		
27	ADJUSTING BOLT	2	67		
28	MOTOR BASE PLATE	1	68		
29	FLAT WASHER 10MM	3	69		
30	HEX BOLT M10x40	3	70		
31	SHAFT	1	71		
32	SHAFT	1	72		
33	LOCK WASHER 12MM	4	73		
34	COTTER PIN 2.5x16	4			
35	FLANGEBOLT M16x1.5	1			
36	COOLANT PUMP 40W	1			
37	COOLANT DRAIN SCREEN	1			
38	PHLP HD SCR M6x12	8			
39					

№	ОПИСАНИЕ на русском языке	КОЛ-ВО	№	ОПИСАНИЕ на русском языке	КОЛ-ВО
1	ОСНОВАНИЕ	1	41		
2	КОЛОННА	1	42		
3	ВИНТ PHLP HD M6x12	8	43		
4	КРЫШКА	2	44		
5	КРЫШКА	1	45		
6	ЗАДНЯЯ ПАНЕЛЬ ДЛЯ ДОСТУПА	1	46		
7	ВТУЛКА M10x155	1	47		
8	СМОТРОВОЕ ОКНО	1	48		
9	МАСЛЯНАЯ ЗАГЛУШКА M10x8	1	49		
10	МАСЛЯНАЯ ЗАГЛУШКА	1	50		
11	ВИНТ С КРУГЛОЙ ГОЛОВКОЙ	1	51		
12	ЭЛЕКТРИЧЕСКИЙ ШКАФ	1	52		
13	СТОПОРНАЯ ШАЙБА 16ММ	5	53		
14	ПЛОСКАЯ ШАЙБА 16ММ	5	54		
15	ШЕСТИГ. БОЛТ M16x60	5	55		
16	КЛИНОВОЙ РЕМЕНЬ А-1420	3	56		
17	ШКИВ КЛИНОВОГО РЕМНЯ	1	57		
18	УСТАНОВОЧНЫЙ ВИНТ M8x16	1	58		
19	ДВИГАТЕЛЬ	1	59		
20	ШПОНКА 8x50	1	60		
21	ШЕСТИГ. БОЛТ M10x30	4	61		
22	СТОПОРНАЯ ШАЙБА 10ММ	4	62		
23	ПЛОСКАЯ ШАЙБА 10ММ	4	63		
24	МОНТАЖНАЯ ПЛАСТИНА	1	64		
25	ГАЙКА M12	2	65		
26	СТОПОРНАЯ ШАЙБА 12ММ	2	66		
27	РЕГУЛИРОВОЧНЫЙ БОЛТ	2	67		
28	ОПОРНАЯ ПЛИТА ДВИГАТЕЛЯ	1	68		
29	ПЛОСКАЯ ШАЙБА 10ММ	3	69		
30	ШЕСТИГ. БОЛТ M10x40	3	70		
31	ВАЛ	1	71		
32	ВАЛ	1	72		
33	СТОПОРНАЯ ШАЙБА 12ММ	4	73		
34	ШПЛИНТ 2.5x16	4			
35	БОЛТ С ФЛАНЦЕМ M16x1.5	1			
36	НАСОС СОЖ 40Вт	1			
37	ОКНО СЛИВА СОЖ	1			
38	ВИНТ PHLP HD M6x12	8			
39					

## Детализировка основания и колонны (b)



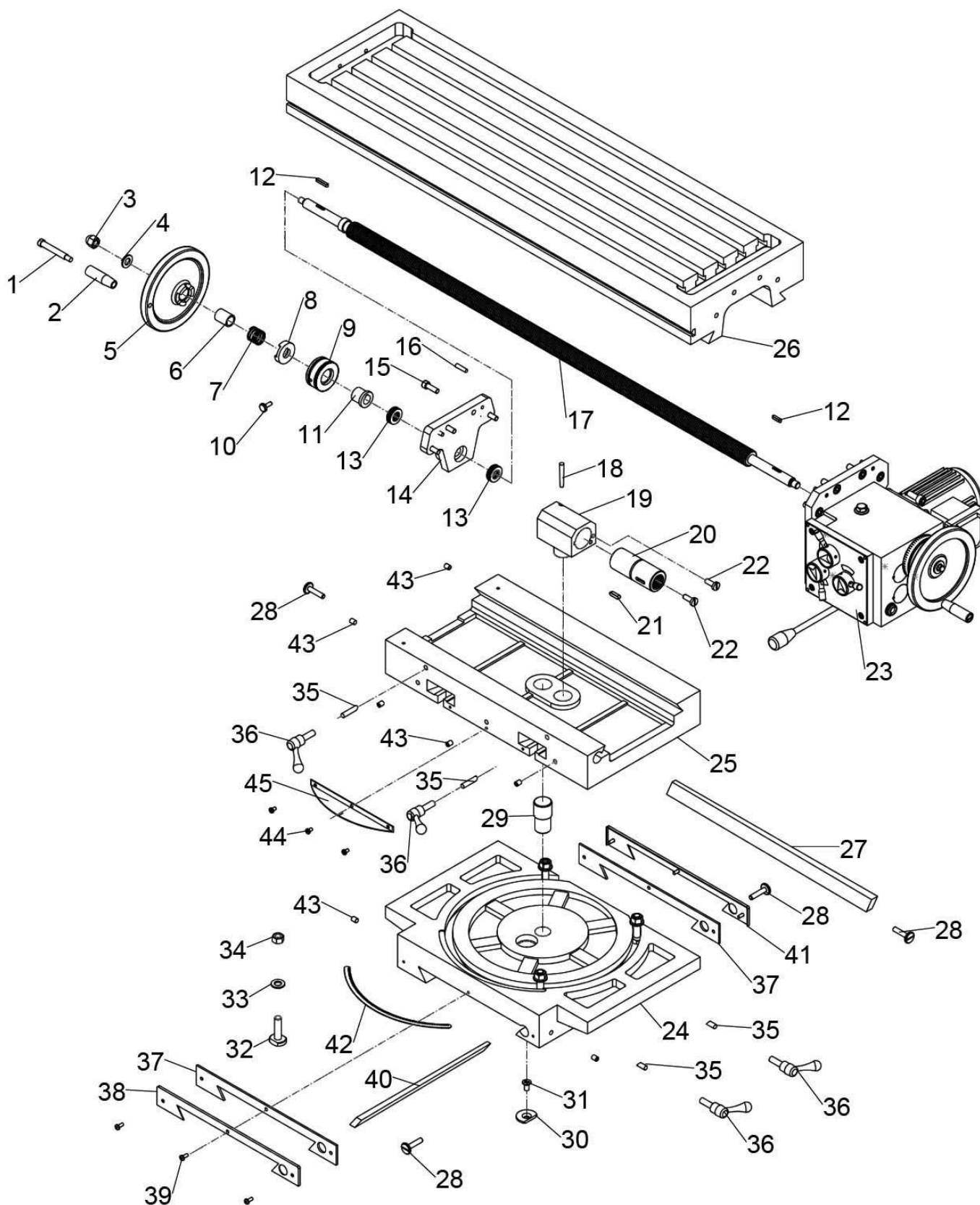


Список деталей основания и колонны (b)

№	ОПИСАНИЕ на английском	КОЛ-ВО	№	ОПИСАНИЕ на английском	КОЛ-ВО
1	SET SCREW M5x6	1	41	O-RING 30x2.65	1
2	SET SCREW M5x8 DOG-PT	1	42	O-RING 45x3.55	1
3	HORIZONTAL SPINDLE	1	43	GASKET	1
4	KEY 12x45	2	44	FLANGE	1
5	CAP SCREW M8x25	8	45	CAP SCREW M8x20	4
6	END COVER	1	46	BALL BEARING 6307	1
7	GASKET	2	47	COVER	1
8	BALL BEARING 32011-P5	1	48	CAP SCREW M6x20	4
9	GEAR 26T	1	49	BUSHING	1
10	GEAR 57T	1	50	V-BELT PULLEY	1
11	SET SCREW M10x16	1	51	INDICATOR PLATE	3
12	SPECIAL RETAINER	1	52	SET SCREW M10x10	3
13	BALL BEARING 30308-P5	1	53	COMPRESSION SPRING	3
14	END COVER	1	54	STEEL BALL 8MM	3
15	BUSHING	1	55	HANDLE BASE	3
16	SPANNER NUT M39x1.5	2	56	TAPER PIN 4x30	3
17	COVER	1	57	BUSHING	3
18	CAP SCREW M5x12	3	58	O-RING 11.2x2.65	3
19	HORIZONTAL SPINDLE	1	59.1	SHAFT III	1
20	SET SCREW M6x10	5	59.2	SHAFT I	1
21	PLUG	3	59.3	SHAFT II	1
22	BALL BEARING 6205	5	60	TAPER PIN 4x30	3
23	SPLINE SHAFT	1	61.1	ROCKER ARM II	1
24	GEAR 48/17T	1	61.2	ROCKER ARM I	2
25	GEAR 50/33T	1	62	EXT RETAINING RING 12MM	16
26	PLUG	1	63	SHIFTING FORK	1
27	EXT RETAINING RING 35MM	2	64	VERTICALGEARCHANGCOVER	1
28	GEAR 38T	1	65	CAP SCREW M6x20	1
29	SET SCREW M8x14	1	66	GASKET	
30	SPECIAL RETAINER	1	67	GASKET	
31	GEAR 33T	1	68	COVER	
32	GEAR 26T	1	69		
33	GEAR 43T	1	70		
34	SHAFT	1			
35	KEY 10x36	4			
36	PLUG	1			
37	EXT RETAINING RING 34MM	1			
38	GEAR 27/32/22T	1			
39	SPLINE SHAFT	1			
40	KEY 10x50	1			

№	ОПИСАНИЕ на русском языке	КОЛ-ВО	№	ОПИСАНИЕ на русском языке	КОЛ-ВО
1	УСТАНОВОЧНЫЙ ВИНТ М5х6	1	41	УПЛОТНИТЕЛЬНОЕ КОЛЬЦО 30х2,65	1
2	УСТАНОВОЧНЫЙ ВИНТ М5х8 DOG-PT	1	42	УПЛОТНИТЕЛЬНОЕ КОЛЬЦО 45х3,55	1
3	ГОРИЗОНТАЛЬНЫЙ ШПИНДЕЛЬ	1	43	ПРОКЛАДКА	1
4	ШПОНКА 12х45	2	44	ФЛАНЕЦ	1
5	ВИНТ С КРУГЛОЙ ГОЛОВКОЙ	8	45	ВИНТ С КРУГЛОЙ ГОЛОВКОЙ М8х20	4
6	ТОРЦЕВАЯ КРЫШКА	1	46	ШАРИКОВЫЙ ПОДШИПНИК 6307	1
7	ПРОКЛАДКА	2	47	КРЫШКА	1
8	ШАРИКОВЫЙ ПОДШИПНИК 32011-Р5	1	48	ВИНТ С КРУГЛОЙ ГОЛОВКОЙ М6х20	4
9	ШЕСТЕРНЯ 26Т	1	49	ВТУЛКА	1
10	ШЕСТЕРНЯ 57Т	1	50	ШКИВ КЛИНОВОГО РЕМНЯ	1
11	УСТАНОВОЧНЫЙ ВИНТ	1	51	ИНДИКАТОРНАЯ ПЛАСТИНА	3
12	СПЕЦ. СТОПОРНОЕ КОЛЬЦО	1	52	УСТАНОВОЧНЫЙ ВИНТ М10х10	3
13	ШАРИКОВЫЙ ПОДШИПНИК	1	53	ПРУЖИНА СЖАТИЯ	3
14	ТОРЦЕВАЯ КРЫШКА	1	54	СТАЛЬНОЙ ШАРИК 8ММ	3
15	ВТУЛКА	1	55	ОПОРА РУКОЯТКИ	3
16	ГАЙКА ПОД КЛЮЧ М39х1.5	2	56	КОНУСНЫЙ ШТИФТ 4х30	3
17	КРЫШКА	1	57	ВТУЛКА	3
18	ВИНТ С КРУГЛОЙ ГОЛОВКОЙ	3	58	УПЛОТНИТЕЛЬНОЕ КОЛЬЦО	3
19	ТЯГА ГОРИЗОНТАЛЬНОГО ШПИНДЕЛЯ	1	59.1	ВАЛ	1
20	УСТАНОВОЧНЫЙ ВИНТ М6х10	5	59.2	КОНУСНЫЙ ШТИФТ 4х30	1
21	КРЫШКА	3	59.3	КУЛИСНЫЙ РЫЧАГ	1
22	ШАРИКОВЫЙ ПОДШИПНИК 6205	5	60	СТОПОРНОЕ КОЛЬЦО 12ММ	3
23	ШЛИЦЕВОЙ ВАЛ	1	61.1	ВИЛКА ПЕРЕКЛЮЧЕНИЯ	1
24	ШЕСТЕРНЯ 48/17Т	1	61.2	КРЫШКА ПЕРЕКЛЮЧЕНИЯ	2
25	ШЕСТЕРНЯ 50/33Т	1	62	ВИНТ С КРУГЛОЙ ГОЛОВКОЙ М6х20	16
26	КРЫШКА	1	63	ПРОКЛАДКА	1
27	СТОПОРНОЕ КОЛЬЦО 35ММ	2	64	ПРОКЛАДКА	1
28	ШЕСТЕРНЯ 38Т	1	65	КРЫШКА	1
29	УСТАНОВОЧНЫЙ ВИНТ	1	66	УПЛОТНИТЕЛЬНОЕ КОЛЬЦО 30х2,65	
30	СПЕЦИАЛЬНОЕ СТОПОРНОЕ	1	67	УПЛОТНИТЕЛЬНОЕ КОЛЬЦО 45х3,55	
31	ШЕСТЕРНЯ 33Т	1	68	ПРОКЛАДКА	
32	ШЕСТЕРНЯ 26Т	1	69		
33	ШЕСТЕРНЯ 43Т	1	70		
34	ВАЛ	1			
35	ШПОНКА 10х36	4			
36	ЗАГЛУШКА	1			
37	СТОПОРНОЕ КОЛЬЦО 34ММ	1			
38	ШЕСТЕРНЯ 27/32/22Т	1			
39	ШЛИЦЕВОЙ ВАЛ	1			
40	ШПОНКА 10х50	1			

## D: РАБОЧИЙ СТОЛ

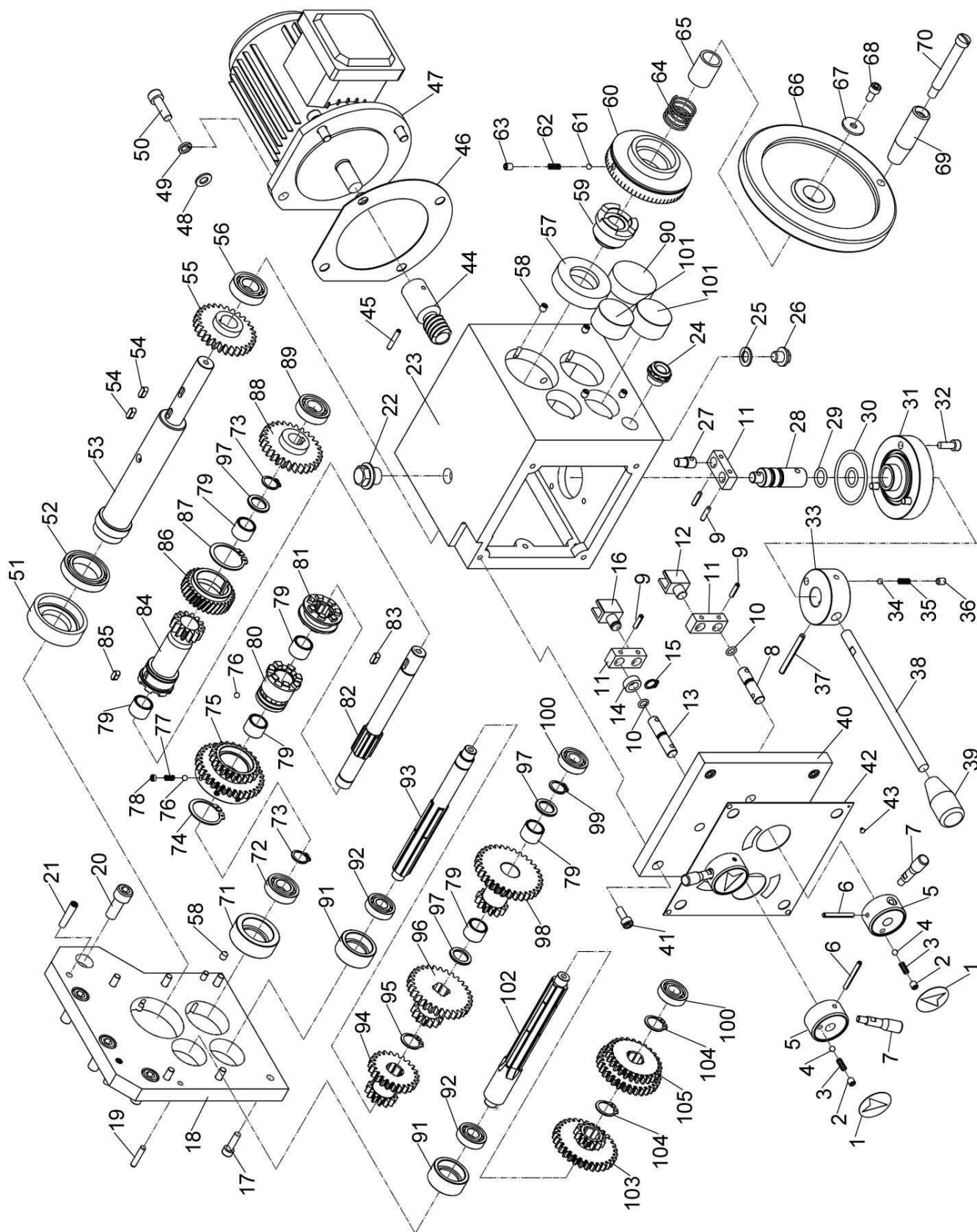


### Список деталей стола

№	ОПИСАНИЕ на английском	КОЛ-ВО	№	ОПИСАНИЕ на английском	КОЛ-ВО
1	HANDLE SPINDLE	2	36	LOCK HANDLE	4
2	TAPER KNOB	2	37	FELT GASKET	2
3	HEX NUT M12	2	38	WIPER COVER	1
4	LOCK WASHER 12MM	2	39	SCREW M5X12	6
5	HAND WHEEL	2	40	CROSS GIB	1
6	BUSH	2	41	WIPER COVER	1
7	SPRING	2	42	ANGLE RULER	1
8	CONNECT	2	43	OIL CUP 8	7
9	SCALE RING	1	44	SCREW M5X10	3
10	CAP SCREW M6x16	1	45	GUARD	1
11	COLLAR	1	46		
12	KEY 6X22	2	47		
13	BALL BEARING 51103	2	48		
14	SUPPORT	1	49		
15	CAP SCREW M8x25	4	50		
16	TAPER PIN 6x25	4	51		
17	LONGITUDINAL LEAD SCREW	1	52		
18	TAPER PIN 6x40	1	53		
19	NUT SEAT	1	54		
20	BUSHING	1	55		
21	KEY 6X22	1	56		
22	SPECIAL SCREW	2	57		
23	POWER FEED	1	58		
24	SCALE RING	1	59		
25	ROTARY BRACKET	1	60		
26	TABLE	1			
27	LONGITUDINAL GIB	1			
28	GIB ADJUSTING SCREW	4			
29	SHAFT	1			
30	WASHER	1			
31	SCREW	1			
32	T BOLT M12X45	4			
33	WASHER 12	4			
34	HEX NUT M12	4			
35	LOCK BUSHING	4			

№	ОПИСАНИЕ на русском языке	КОЛ-ВО	№	ОПИСАНИЕ на русском языке	КОЛ-ВО
1	ОСЬ РУКОЯТКИ	2	36	СТОПОРНАЯ РУКОЯТКА	4
2	РУКОЯТКА	2	37	ФЕТРОВАЯ ПРОКЛАДКА	2
3	ГАЙКА М12	2	38	КРЫШКА СКРЕБКА	1
4	СТОПОРНАЯ ШАЙБА 12ММ	2	39	ВИНТ М5Х12	6
5	МАХОВИК	2	40	ПОПЕРЕЧНАЯ КЛИНОВИДНАЯ ПЛАНКА	1
6	ВТУЛКА	2	41	КРЫШКА СКРЕБКА	1
7	ПРУЖИНА	2	42	УГЛОВАЯ ШКАЛА	1
8	СОЕДИНИТЕЛЬНАЯ МУФТА	2	43	МАСЛЕНКА 8	7
9	КОЛЬЦЕВАЯ ШКАЛА (ЛИМБ)	1	44	ВИНТ М5Х10	3
10	ВИНТ С КРУГЛОЙ ГОЛОВКОЙ М6х16	1	45	ОГРАЖДЕНИЕ	1
11	МУФТА	1	46		
12	ШПОНКА 6Х22	2	47		
13	ШАРИКОВЫЙ ПОДШИПНИК 51103	2	48		
14	ОПОРА	1	49		
15	ВИНТ С КРУГЛОЙ ГОЛОВКОЙ М8х25	4	50		
16	КОНУСНЫЙ ШТИФТ 6х25	4	51		
17	ПРОДОЛЬНЫЙ ХОДОВОЙ ВИНТ	1	52		
18	КОНУСНЫЙ ШТИФТ 6х40	1	53		
19	ОПОРА ГАЙКИ	1	54		
20	ВТУЛКА	1	55		
21	ШПОНКА 6Х22	1	56		
22	ФАСОННЫЙ ВИНТ	2	57		
23	СИЛОВАЯ ПОДАЧА	1	58		
24	КОЛЬЦЕВАЯ ШКАЛА (ЛИМБ)	1	59		
25	ПОВОРОТНЫЙ КРОНШТЕЙН	1	60		
26	СТОЛ	1			
27	ПРОДОЛЬНАЯ КЛИНОВИДНАЯ ПЛАНКА	1			
28	РЕГУЛИРОВОЧНЫЙ ВИНТ КЛИНОВИДНОЙ ПЛАНКИ	4			
29	ВАЛ	1			
30	ШАЙБА	1			
31	ВИНТ	1			
32	Т-БОЛТ М12Х45	4			
33	ШАЙБА 12	4			
34	ГАЙКА М12	4			
35	СТОПОРНАЯ ВТУЛКА	4			

## Силовая подача стола



**Список деталей силовой подачи стола**

<b>№</b>	<b>ОПИСАНИЕ на английском</b>	<b>КОЛ-ВО</b>	<b>№</b>	<b>ОПИСАНИЕ на английском</b>	<b>КОЛ-ВО</b>
01	Indicator plate	3	36	M6x8 Set screw	1
02	M6x6Setscrew	12	37	GB/T879.1 5x50 Elastic cylindrical pin	1
03	GB/T20891x4x12Compression spring	3	38	Handle lever	1
04	GB/T308 5 Steel ball	3	39	Taper knob	1
05	Handle seat	3	40	Front cover	1
06	GB/T879.1 5x35 Elastic cylindrical	3	41	M6x18 Hex Socket head bolt	4
07	Handle lever	3	42	Informationplae	1
08	Shaft	2	43	GB/T827 2.5x4 Rivet	4
09	GB/T879.1 4x16Elastic cylindrical pin	5	44	m=1.5 z= 3 Worm	1
10	GB/T3452.17.1x1.8 O-ring	3	45	GB/T879.1 5x24 Elastic cylindrical pin	1
11	Rocker arm	3	46	Seal ring	1
12	Shifting fork	2	47	370W 2800rpm Electromotor	1
13	Shaft	1	48	8 washer	4
14	Collar	1	49	8 Spring washer	4
15	GB/T894.1 10 Circlip for shaft	1	50	M8x20 Hex Socket head bolt	4
16	Shifting fork	1	51	Bearing housing (A –left)	1
17	M6x16 Hex socket head bolt	6	52	GB/T275 61906 Bearing	1
18	Side plate	1	53	Shaft (A)	1
19	GB/T117 6x24 Taper bolt	2	54	5x10 Flat key	2
20	M10x25 Hex Socket head bolt	4	55	m=2 z=29 Gear	1
21	GB/T117 5x24 Taper bolt	2	56	GB/T276 6003 Bearing	1
22	M16x1.5 Oil plug	1	57	Bearing housing(A - right)	1
23	Box	1	58	M6x6 Setscrew	8
24	GB/T1160.2M18x1.5 Oil gage	1	59	Clutch	1
25	Aluminum washer	1	60	Graduated dial	1
26	JB/T1000 M10x1 Oil plug	1	61	GB/T308 5 Steel ball	1
27	Shaft	1	62	GB/T2089 1x4x12 Compression spring	1
28	Shaft	1	63	M6x8 Set screw	1
29	GB/T3452.1 13.2x2.65 O-ring	2	64	GB/T2089 1.6x24x15Spring	2
30	GB/T3452.1 46.2x2.65O-ring	1	65	bushing	1
31	Gland	1	66	Handwheel	1
32	M6x16Hex Socket head bolt	3	67	Washer	1
33	Handle seat	1	68	M6x16Hex Socket head bolt	1
34	GB/T308 5Steel ball	1	69	Handwheel handle	1
35	GB/T2089 1x4x12 Compression	1	70	Handle step screw	1

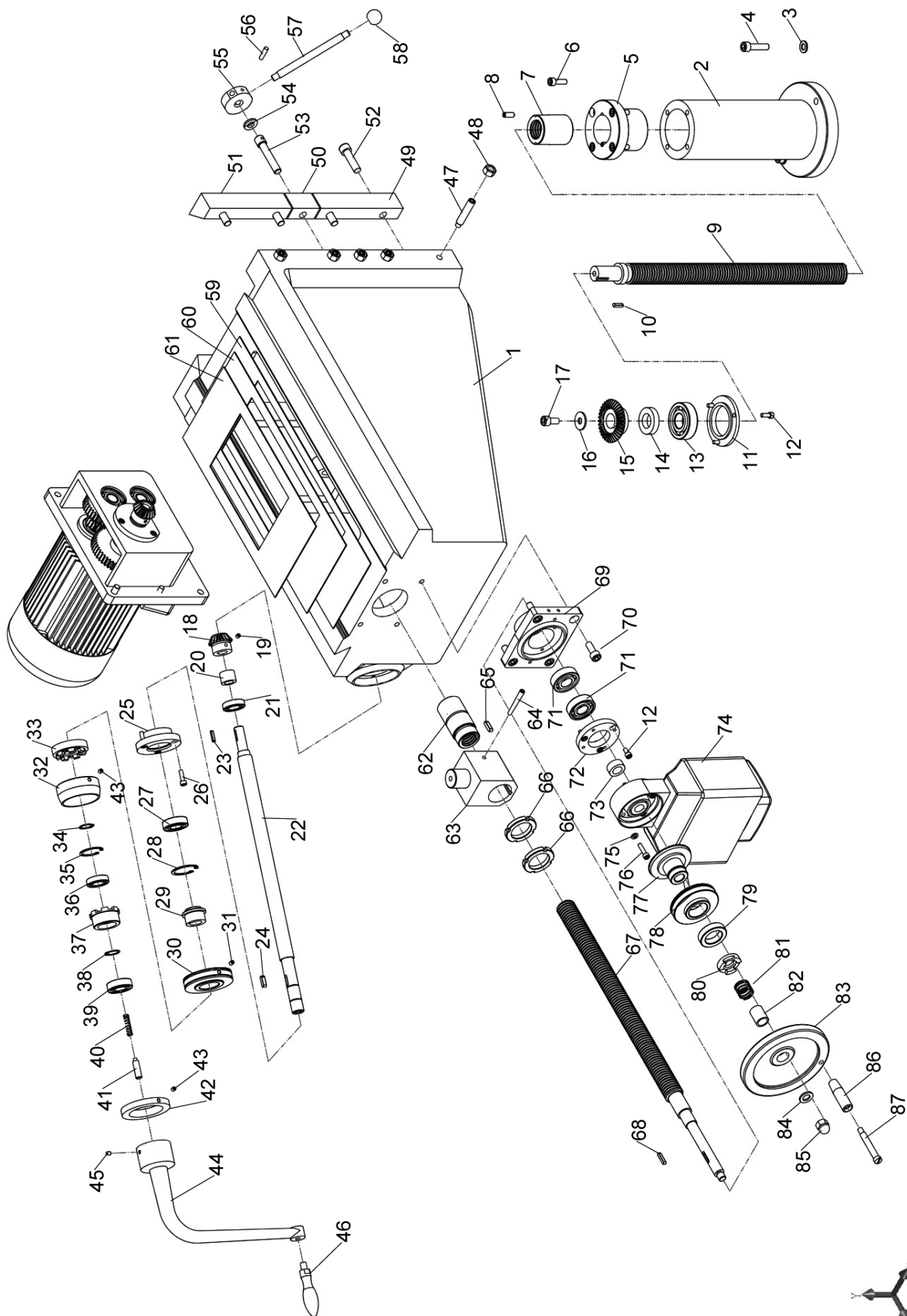
№	ОПИСАНИЕ на английском	КОЛ-ВО	№	ОПИСАНИЕ на английском	КОЛ-ВО
71	Bearing housing (B –left)	1			
72	GB/T276 6002 Bearing	1			
73	GB/T894.1 15Circlip for shaft	2			
74	GB/T894.1 30Circlip for shaft	1			
75	m=2 z1=23 z2=33 Gear	1			
76	GB/T308 5 Steel ball	16			
77	GB/T2089 0.8x4x9Compression spring	8			
78	M6x6 Set screw	8			
79	Sliding bearing	6			
80	Clutch	1			
81	Clutch	1			
82	Spline shaft (B)	1			
83	5x12 Flat key	1			
84	m=2 z=14 Gear shaft	1			
85	5x10 Flat key	1			
86	M=1.5 z=31 Helical gear	1			
87	GB/T894.1 32Circlip for shaft	1			
88	m=2 z=29 Gear	1			
89	GB/T276 6002 Bearing	1			
90	Bearing housing (B-right)	1			
91	Bearing housing (C.D –left)	2			
92	GB/T276 6001 Bearing	2			
93	Spline shaft (C)	1			
94	m=2 z1=13 z2=23 Gear	1			
95	GB/T894.1 18Circlip for shaft	1			
96	m=2 z1=13 z2=31Gear	1			
97	Washer	3			
98	m=2 z1=13 z2=17 z3=32 Triple gear	1			
99	GB/T894.1 15Circlip for shaft	1			
100	GB/T276 6001Bearing	2			
101	Bearing housing (C.D – right)	2			
102	Spline shaft (D)	1			
103	m=2 z1=31 z2=13 Gear	1			
104	GB/T894.1 18 Circlip for shaft	2			
105	m=2 z1=31 z2=27Gear	1			



№	ОПИСАНИЕ на русском языке	КОЛ-ВО	№	ОПИСАНИЕ на русском языке	КОЛ-ВО
01	Индикаторная пластина	3	36	Установочный винт М6х8	1
02	Установочный винт М6х6	12	37	Гибкий цилиндрический штифт	1
03	Пружина сжатия GB/T2089 1x4x12	3	38	Рычаг рукоятки	1
04	Стальной шарик GB/T308 5	3	39	Рукоятка	1
05	Основание рукоятки	3	40	Передняя крышка	1
06	Гибкий цилиндрический штифт GB/T879.1	3	41	Болт с шестигранной головкой М6х18	4
07	Рычаг рукоятки	3	42	Табличка	1
08	Вал	2	43	Заклепка GB/T827 2.5x4	4
09	Гибкий цилиндрический штифт GB/T879.1	5	44	Червяк m=1.5 z= 3	1
10	Уплотнительное кольцо GB/T3452.1	3	45	Гибкий цилиндрический штифт	1
11	Кулисный рычаг	3	46	Уплотнительное кольцо	1
12	Вилка переключения	2	47	Электродвигатель 370Вт 2800об/мин	1
13	Вал	1	48	Шайба 8	4
14	Муфта	1	49	Пружинная шайба 8	4
15	Стопорное кольцо вала GB/T894.1 10	1	50	Болт с шестигранной головкой М8х20	4
16	Вилка переключения	1	51	Корпус подшипника(А – левый)	1
17	Болт с шестигранной головкой М6х16	6	52	Подшипник GB/T275 61906	1
18	Боковая пластина	1	53	Вал (А)	1
19	Самонарезающий винт GB/T117 6x24	2	54	Шпонка 5x10	2
20	Болт с шестигранной головкой М10х25	4	55	Шестерня m=2 z=29	1
21	Самонарезающий винт GB/T117 5x24	2	56	Подшипник GB/T276 6003	1
22	Масляная заглушка М16х1.5	1	57	Корпус подшипника(А - правый)	1
23	Корпус	1	58	Установочный винт М6х6	8
24	Измеритель масла GB/T1160.2 М18х1.5	1	59	Соединительная муфта	1
25	Алюминиевая шайба	1	60	Регулятор со шкалой	1
26	Масляная заглушка JB/T1000М10х1	1	61	Стальной шарик GB/T308 5	1
27	Вал	1	62	Пружина сжатия GB/T20891x4x12	1
28	Вал	1	63	Установочный винт М6х8	1
29	Уплотнительное кольцо GB/T3452.1	2	64	Пружина GB/T2089 1,6x24x15	2
30	Уплотнительное кольцо GB/T3452.1	1	65	Втулка	1
31	Сальник	1	66	Маховик	1
32	Болт с шестигранной головкой М6х16	3	67	Шайба	1
33	Опора рукоятки	1	68	Шестигранный болт М6х16	1
34	Стальной шарик GB/T308 5	1	69	Рукоятка маховика	1
35	Пружина сжатия GB/T2089 1x4x12	1	70	Винт рукоятки	1

№	ОПИСАНИЕ на русском языке	КОЛ-ВО	№	ОПИСАНИЕ на русском языке	КОЛ-ВО
71	Корпус подшипника (В – левый)	1			
72	Подшипник GB/T276 6002	1			
73	Стопорное кольцо для вала GB/T894.1 15	2			
74	Стопорное кольцо для вала GB/T894.1 30	1			
75	Шестерня m=2 z1=23 z2=33	1			
76	Стальной шарик GB/T308 5	16			
77	Пружина сжатия GB/T2089 0,8x4x9	8			
78	Установочный винт М6х6	8			
79	Подшипник скольжения	6			
80	Зубчатая муфта	1			
81	Зубчатая муфта	1			
82	Шлицевой вал (В)	1			
83	Шпонка 5x12	1			
84	Вал-шестерня m=2 z=14	1			
85	Шпонка 5x10	1			
86	Косозубая шестерня M=1,5 z=31	1			
87	Стопорное кольцо для вала GB/T894.1 32	1			
88	Шестерня m=2 z=29	1			
89	Подшипник GB/T276 6002	1			
90	Корпус подшипника (В - правый)	1			
91	Корпус подшипника (С.Д –левый)	2			
92	Подшипник GB/T276 6001	2			
93	Шлицевой вал (С)	1			
94	Шестерня m=2 z1=13 z2=23	1			
95	Стопорное кольцо для вала GB/T894.1 18	1			
96	Шестерня m=2 z1=13 z2=31	1			
97	Шайба	3			
98	Комбинированная шестерня m=2 z1=13	1			
99	Стопорное кольцо для вала GB/T894.1 15	1			
100	Подшипник GB/T276 6001	2			
101	Корпус подшипника (С.Д – правый)	2			
102	Шлицевой вал (D)	1			
103	Шестерня m=2 z1= 31 z2= 13	1			
104	Стопорное кольцо для вала GB/T894.1 18	2			
105	Шестерня m=2 z1= 31 z2= 27	1			

# Е: КОНСОЛЬ СТОЛА



**Список деталей консоли стола**

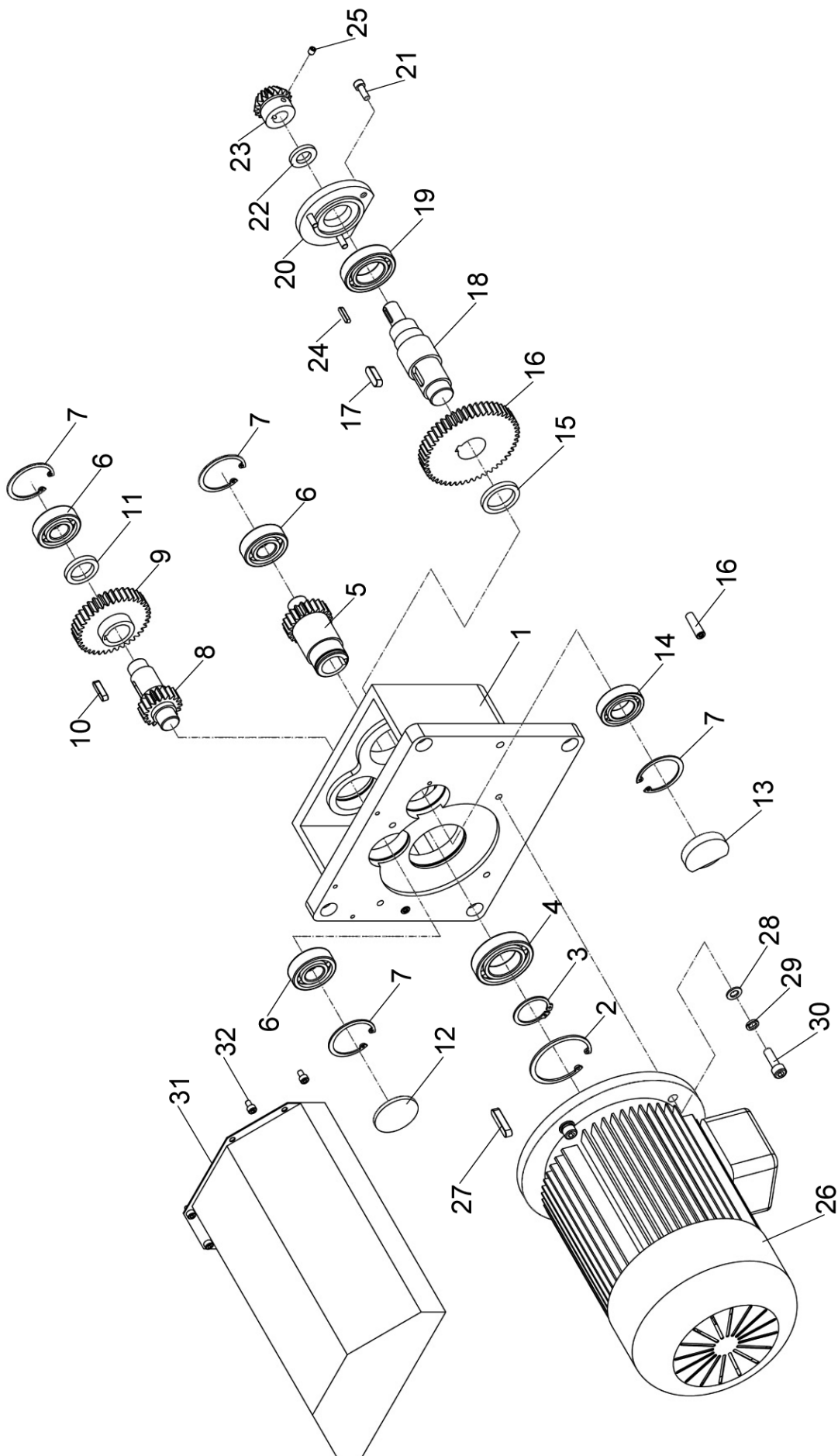
<b>№</b>	<b>ОПИСАНИЕ на английском</b>	<b>КОЛ-ВО</b>	<b>№</b>	<b>ОПИСАНИЕ на английском</b>	<b>КОЛ-ВО</b>
1	KNEE	1	40	SPRING	1
2	KNEE COLUMN	1	41	MANDRIL	1
3	LOCK WASHER 10	4	42	BAFFLE RING	1
4	SCREW M10X40	4	43	SCREW M6X8	1
5	COLLAR	1	44	LIFTING HANDLE	1
6	SCREW M8X30	4	45	SCREW	1
7	Z-AXIS LEADSCREW NUT	1	46	CRANK HANDLE	1
8	SET SCREW M8X20	2	47	SCREW M12X60	5
9	Z-AXIS LEAD SCREW	1	48	NUT M12	5
10	KEY 5X20	1	49	KNEE GIB LONG	1
11	BEARING COVER	1	50	KNEE GIB SHAFT	1
12	SCREW M6X20	3	51	KNEE GIB LONG	1
13	BEARING 6305-2RS/P5	1	52	SCREW M12X45	4
14	ADJUST WASHER	1	53	SPECIAL SCREW	1
15	BEVEL GEAR	1	54	SPECIAL FLAT WASHER	1
16	WASHER 10	1	55	LOCK SLEEVE	1
17	SCREW M10X20	1	56	TAPER PIN 5X40	1
18	BEVEL GEAR	1	57	LOCK HANDLE	1
19	SCREW M6X8	2	58	BALL KNOB	1
20	BUSHING	1	59	WAY SLIDE BIG	1
21	BEARING 61904-2RS/P5	1	60	WAY SLIDE MEDIUM	1
22	SHAFT	1	61	WAY SLIDE SMALL	1
23	KEY 4X20	1	62	THREAD BUSHING	1
24	KEY 6X20	1	63	NUT SEAT	1
25	BEARING SEAT	1	64	TAPER PIN 6X50	1
26	SCREW M6X20	3	65	KEY 6X6X22	1
27	BEARING 6004-2RS/P5	1	66	SPANNER NUT	2
28	CIRCLIP FOR HOLE 42	1	67	Y-AXIS LEADSCREW	1
29	DIAL PAD	1	68	KEY 5X25	1
30	GRADUATED DIAL	1	69	Y-AXIS BEARING SEAT	1
31	STEEL BALL	1	70	SCREW M10X25	4
32	SHEATH	1	71	BEARING 6204-2RS-P5	2
33	LOCKING BUSHING	1	72	BEARING COVER	1
34	EXTERNAL CIRCLIPS	1	73	BUSHING	1
35	CIRCLIP FOR HOLE 37	1	74	POWER FEED	1
36	BEARING 61904-2RS/P5	1	75	WASHER	1
37	LOCKING BUSHING	1	76	SCREW M6X25	4
38	EXTERNAL CIRCLIPS	1	77	POWER FEED SLEEVE	1
39	BEARING 6004-2RS/P5	1	78	GRADUATED DIAL	1



№	ОПИСАНИЕ на русском языке	КОЛ-ВО	№	ОПИСАНИЕ на русском языке	КОЛ-ВО
1	КОНСОЛЬ СТОЛА	1	40	ПРУЖИНА	1
2	КОЛОННА КОНСОЛИ	1	41	ОСЬ	1
3	СТОПОРНАЯ ШАЙБА 10	4	42	ДЕМПФИРУЮЩЕЕ КОЛЬЦО	1
4	ВИНТ М10Х40	4	43	ВИНТ М6Х8	1
5	МУФТА	1	44	РУКОЯТКА ПОДЪЕМА	1
6	ВИНТ М8Х30	4	45	ВИНТ	1
7	ГАЙКА ХОДОВОГО ВИНТА Z-ОСИ	1	46	РУКОЯТКА	1
8	УСТАНОВОЧНЫЙ ВИНТ М8Х20	2	47	ВИНТ М12Х60	5
9	ХОДОВОЙ ВИНТ Z-ОСИ	1	48	ГАЙКА М12	5
10	ШПОНКА 5Х20	1	49	ДЛИННАЯ КЛИНОВИДНАЯ ПЛАНКА КОНСОЛИ	1
11	КРЫШКА ПОДШИПНИКА	1	50	КЛИНОВИДНАЯ ПЛАНКА КОНСОЛИ	1
12	ВИНТ М6Х20	3	51	ДЛИННАЯ КЛИНОВИДНАЯ ПЛАНКА КОНСОЛИ	1
13	ПОДШИПНИК 6305-2RS/P5	1	52	ВИНТ М12Х45	4
14	РЕГУЛИРОВОЧНАЯ ШАЙБА	1	53	СПЕЦ. ВИНТ	1
15	КОНИЧЕСКАЯ ШЕСТЕРНЯ	1	54	ПЛОСКАЯ ШАЙБА	1
16	ШАЙБА 10	1	55	МУФТА	1
17	ВИНТ М10Х20	1	56	КОНУСНЫЙ ШТИФТ 5Х40	1
18	КОНИЧЕСКАЯ ШЕСТЕРНЯ	1	57	СТОПОРНАЯ РУКОЯТКА	1
19	ВИНТ М6Х8	2	58	ШАРОВАЯ РУКОЯТКА	1
20	ВТУЛКА	1	59	ШИРОКАЯ НАПРАВЛЯЮЩАЯ	1
21	ПОДШИПНИК 61904-2RS/P5	1	60	СРЕДНЯЯ НАПРАВЛЯЮЩАЯ	1
22	ВАЛ	1	61	МАЛАЯ НАПРАВЛЯЮЩАЯ	1
23	ШПОНКА 4Х20	1	62	РЕЗЬБОВАЯ ВТУЛКА	1
24	ШПОНКА 6Х20	1	63	ОПОРА ГАЙКИ	1
25	ОПОРА ПОДШИПНИКА	1	64	КОНУСНЫЙ ШТИФТ 6Х50	1
26	ВИНТ М6Х20	3	65	ШПОНКА 6Х6Х22	1
27	ПОДШИПНИК 6004-2RS/P5	1	66	ГАЙКА ПОД КЛЮЧ	2
28	СТОПОРНОЕ КОЛЬЦО 42	1	67	ХОДОВОЙ ВИНТ Y-ОСИ	1
29	ПРОСТАВКА КОЛЬЦЕВОЙ ШКАЛЫ	1	68	ШПОНКА 5Х25	1
30	КОЛЬЦЕВАЯ ШКАЛА (ЛИМБ)	1	69	ОПОРА ПОДШИПНИКА Y-ОСИ	1
31	СТАЛЬНОЙ ШАРИК	1	70	ВИНТ М10Х25	4
32	КРЫШКА	1	71	ПОДШИПНИК 6204-2RS-P5	2
33	СТОПОРНАЯ ВТУЛКА	1	72	КРЫШКА ПОДШИПНИКА	1
34	НАРУЖНОЕ СТОПОРНОЕ КОЛЬЦО	1	73	ВТУЛКА	1
35	СТОПОРНОЕ КОЛЬЦО 37	1	74	СИЛОВАЯ ПОДАЧА	1
36	ПОДШИПНИК 61904-2RS/P5	1	75	ШАЙБА	1
37	СТОПОРНАЯ ВТУЛКА	1	76	ВИНТ М6Х25	4
38	НАРУЖНОЕ СТОПОРНОЕ КОЛЬЦО	1	77	МУФТА СИЛОВОЙ ПОДАЧИ	1
39	ПОДШИПНИК 6004-2RS/P5	1	78	КОЛЬЦЕВАЯ ШКАЛА (ЛИМБ)	1



## F: ДЕТАЛИРОВКА ПОДАЧИ Z-ОСИ





### Список деталей подачи Z-оси

№	ОПИСАНИЕ на английском	КОЛ-ВО	№	ОПИСАНИЕ на английском	КОЛ-ВО
1	MOUNTING BRACKET	1	17	KEY 8X25	1
2	CIRCLIP FOR HOLE 62	1	18	SHAFT	1
3	EXTERNAL CIRCLIP 35	1	19	BEARING 6006-2RS/P5	1
4	BEARING 6007-2RS/P5	1	20	BEARING COVER	1
5	INPUT GEAR SHAFT	1	21	SCREW M6X16	3
6	BEARING 6204-2RS/P5	3	22	ADJUSTING WASHER	1
7	CIRCLIP FOR HOLE 47	4	23	BEVEL GEAR	1
8	DRIVE GEAR SHAFT	1	24	KEY 4X20	1
9	GEAR	1	25	SCREW M6X8	1
10	KEY 6X25	1	26	MOTOR	1
11	GEAR BUSHING	1	27	KEY	1
12	BEARING COVER	1	28	WASHER	4
13	BEARING COVER	1	29	WASHER	4
14	BEARING 7005C	1	30	SCREW M10X25	4
15	GEAR BUSHING	1	31	MOTOR COVER	1
16	GEAR	1	32	SCREW	2



## ДОПОЛНИТЕЛЬНЫЕ СВЕДЕНИЯ

### I: Вертикальное перемещение консоли стола

1. Вертикальное перемещение консоли стола можно выполнять с помощью отдельного переключателя.
2. Ход консоли стола ограничен срабатыванием концевого датчика. При вертикальном перемещении консоли стола по нажатию переключателя кривошипная рукоятка подъема-опускания стола автоматически отключается. Она применяется, если рабочий стол приводится в движение вручную.

### 3. ПРЕДУПРЕЖДЕНИЕ

- 1) Вертикальное перемещение консоли стола по нажатию переключателя не выполняется, если затянута стопорная рукоятка. Оба механизма работают совместно.
- 2) Перед перемещением консоли стола в вертикальном направлении необходимо отпустить стопорную рукоятку.
- 3) Не затягивайте стопорную рукоятку при перемещении стола нажатием переключателя.